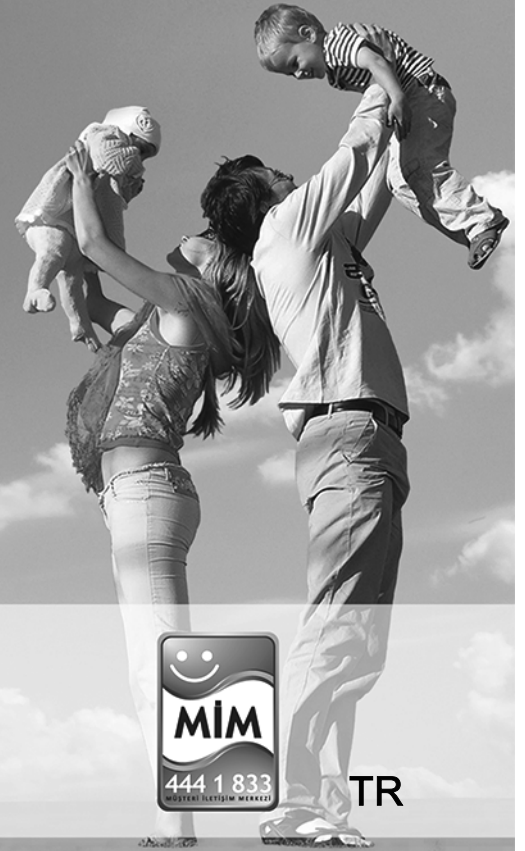




# Montaj ve bakım kılavuzu

Atromix

P20, P24, P28



**DD Demirdöküm**  
www.demirdokum.com.tr



TR

## İçindekiler

1	<b>Emniyet</b> .....	4	7.9	Sıcak su devresinin doldurulması .....	18
1.1	İşlemlerle ilgili uyarı bilgileri .....	4	7.10	Gaz ayarlarının kontrol edilmesi ve ayarlanması .....	19
1.2	Amacına uygun kullanım .....	4	7.11	Sızdırmazlık kontrolü .....	20
1.3	Genel emniyet uyarıları .....	4	<b>8</b>	<b>Isıtma sistemine ayarlama</b> .....	<b>20</b>
1.4	Yanma havası/atık gaz sistemi ile ilgili emniyet uyarıları .....	6	8.1	Brülör kapatma süresi .....	20
1.5	Yönetmelikler (direktifler, kanunlar, standartlar) ....	7	8.2	Pompa gücünün ayarlanması .....	20
<b>2</b>	<b>Doküman ile ilgili uyarılar</b> .....	<b>8</b>	<b>9</b>	<b>Ürünü kullanıcıya teslim etme</b> .....	<b>21</b>
2.1	Birlikte geçerli olan dokümanların dikkate alınması .....	8	<b>10</b>	<b>Kontrol ve bakım</b> .....	<b>21</b>
2.2	Dokümanların saklanması .....	8	10.1	Kontrol ve bakım şartlarına uyulması .....	21
2.3	Kılavuzun geçerliliği .....	8	10.2	Yedek parça temini .....	21
<b>3</b>	<b>Ürünün tanımı</b> .....	<b>8</b>	10.3	CO <sub>2</sub> oranının kontrol edilmesi .....	21
3.1	Cihaz tip etiketi üzerindeki bilgiler .....	8	10.4	CO <sub>2</sub> oranının ayarlanması .....	22
3.2	Kombi cihazının fonksiyon elemanları .....	8	10.5	Gaz/hava karışımının sökülmesi .....	22
3.3	CE işareti .....	8	10.6	Eşanjörün temizlenmesi .....	23
3.4	TSE işareti .....	8	10.7	Brülörün kontrol edilmesi .....	23
<b>4</b>	<b>Montaj</b> .....	<b>8</b>	10.8	Ateşleme elektrodunun kontrol edilmesi .....	23
4.1	Ürünün ambalajından çıkarılması .....	8	10.9	Yoğuşma suyu sifonunun temizlenmesi .....	23
4.2	Teslimat kapsamının kontrolü .....	8	10.10	Soğuk su girişindeki süzgecin temizlenmesi .....	24
4.3	Ölçüler .....	9	10.11	Isıtma filtresinin temizlenmesi .....	24
4.4	Minimum mesafeler .....	9	10.12	Gaz-hava-bağlantısının montajı .....	24
4.5	Yanıcı parçalara mesafeler .....	9	10.13	Üründeki suyun boşaltılması .....	24
4.6	Montaj şablonunun kullanılması .....	9	10.14	Genleşme tankı ön basıncının kontrol edilmesi .....	24
4.7	Ürünün duvara montajı .....	9	10.15	Kontrol ve bakım çalışmalarının tamamlanması .....	24
4.8	Ön kapağın sökülmesi/monte edilmesi .....	10	<b>11</b>	<b>Arıza giderme</b> .....	<b>24</b>
4.9	Yan kapakların sökülmesi/monte edilmesi .....	10	11.1	Arızanın giderilmesi .....	24
<b>5</b>	<b>Kurulum</b> .....	<b>10</b>	11.2	Arıza hafızasının çağırılması .....	24
5.1	Gaz sayacının kontrol edilmesi .....	11	11.3	Arıza hafızasının silinmesi .....	24
5.2	Gaz ve su bağlantıları .....	11	11.4	Parametrenin fabrika ayarına geri alınması .....	25
5.3	Emniyet ventili gider borusunun bağlanması .....	11	11.5	Tamirin hazırlanması .....	25
5.4	Yoğuşma suyu gider hattının bağlantısı .....	12	11.6	Arızalı parçaların değiştirilmesi .....	25
5.5	Atık gaz sistemi .....	12	11.7	Tamiri tamamlama .....	27
5.6	Elektrik kurulumu .....	14	<b>12</b>	<b>Ürünün kapatılması</b> .....	<b>27</b>
<b>6</b>	<b>Kullanım</b> .....	<b>15</b>	<b>13</b>	<b>Müşteri hizmetleri</b> .....	<b>27</b>
6.1	Teşhis kodlarının kullanılması .....	15	<b>Ek</b> .....	<b>28</b>	
6.2	Durum kodlarını göster .....	16	<b>A</b>	<b>Kontrol programları – Genel bakış</b> .....	<b>28</b>
6.3	Test programlarının kullanılması .....	16	<b>B</b>	<b>Servis teşhis kodları – Genel bakış</b> .....	<b>28</b>
<b>7</b>	<b>Devreye alma</b> .....	<b>16</b>	<b>C</b>	<b>Durum kodları – Genel bakış</b> .....	<b>32</b>
7.1	Gaz cinsinin kontrolü .....	16	<b>D</b>	<b>Arıza kodları – Genel bakış</b> .....	<b>33</b>
7.2	Fabrika ayarlarının kontrol edilmesi .....	16	<b>E</b>	<b>Kablo bağlantı şeması: Kombi cihazı</b> .....	<b>35</b>
7.3	Isıtma suyunun/dolum ve takviye suyunun kontrol edilmesi ve hazırlanması .....	16	<b>F</b>	<b>Kontrol ve bakım çalışmaları – Genel bakış</b> .....	<b>36</b>
7.4	Düşük su basıncının önlenmesi .....	17	<b>G</b>	<b>Yanma havası/Atık gaz akım borusu uzunlukları</b> .....	<b>36</b>
7.5	Ürünü açma .....	18	G.1	C13 tipi yanma havası/atık gaz akım borusu uzunluğu .....	36
7.6	Isıtma sisteminin doldurulması .....	18	G.2	C33 tipi yanma havası/atık gaz akım borusu uzunluğu .....	37
7.7	Isıtma sisteminin havasının alınması .....	18	G.3	C43 tipi yanma havası/atık gaz akım borusu uzunluğu .....	37
7.8	Yoğuşma suyu sifonunun doldurulması .....	18	G.4	C53 tipi yanma havası/atık gaz akım borusu uzunluğu .....	37

G.5	C83 tipi yanma havası/atık gaz akım borusu uzunluğu .....	37
G.6	B23P tipi yanma havası/atık gaz akım borusu uzunluğu .....	38
G.7	B33 tipi yanma havası/atık gaz akım borusu uzunluğu .....	38
<b>H</b>	<b>Teknik veriler.....</b>	<b>38</b>
<b>Dizin</b>	<b>.....</b>	<b>40</b>

# 1 Emniyet

## 1 Emniyet

### 1.1 İşleme ilgili uyarı bilgileri

**İşleme ilgili uyarı bilgilerinin sınıflandırılması**  
İşleme ilgili uyarı bilgileri, aşağıda gösterildiği gibi tehlikenin ağırlığına bağlı olarak uyarı işaretleri ve uyarı metinleriyle sınıflandırılmıştır:

#### Uyarı işaretleri ve uyarı metinleri



##### **Tehlike!**

Ölüm tehlikesi veya ağır yaralanma tehlikesi



##### **Tehlike!**

Elektrik çarpması nedeniyle ölüm tehlikesi



##### **Uyarı!**

Hafif yaralanma tehlikesi



##### **Dikkat!**

Maddi hasar veya çevreye zarar verme tehlikesi

### 1.2 Amacına uygun kullanım

Yanlış veya amacına uygun olmayan şekilde kullanılması durumunda; yaşamsal tehlike arz edebilir, üründe veya çevresinde maddi hasarlar meydana gelebilir.

Bu ürün, kapalı ısıtma sistemlerine ve sıcak su hazırlamasına yönelik ısıtma cihazı olarak öngörülmüştür.

Gaz yakıtlı cihaz türüne bağlı olarak bu kılavuzda bahsedilen ürünler, sadece ilave dokümanlarda belirtilen Yanma Havası/Atık Gaz Akım Borusu aksesuarlarıyla monte edilmeli ve çalıştırılmalıdır.

Amacına uygun kullanım arasında yer alanlar:

- Ürün ve sistemin diğer bileşenleri ile birlikte verilen kullanım, montaj ve bakım kılavuzlarının dikkate alınması
- Ürün ve sistemin montaj kurallarına göre kurulumu ve montajı
- Kılavuzlarda yer alan tüm kontrol ve bakım şartlarının yerine getirilmesidir.

Amacına uygun kullanım ayrıca IP koduna uygun kurulumu da kapsamaktadır.

Bu kılavuzda tarif edilenin dışında bir kullanım veya bunu aşan bir kullanım amacına

uygun değildir. Her türlü doğrudan ticari ve endüstriyel kullanım da amacına uygun kullanım değildir.

#### **Dikkat!**

Her türlü kötü amaçlı kullanım yasaktır.

### 1.3 Genel emniyet uyarıları

#### 1.3.1 Yetersiz nitelik nedeniyle tehlike

Aşağıdaki çalışmalar sadece yetkili bayiler tarafından yapılmalıdır:

- Montaj
  - Sökme
  - Kurulum
  - Devreye alma
  - Kontrol ve bakım
  - Tamir
  - Ürünün devre dışı bırakılması
- ▶ Tüm ürün kılavuzlarına dikkat edin.  
▶ Güncel teknoloji seviyesine uygun hareket edin.  
▶ Tüm direktiflere, standartlara, kanunlara ve diğer yönetmeliklere uyun.

#### 1.3.2 Gaz kaçağı nedeniyle ölüm tehlikesi

Binalarda doğal gaz kokusunda:

- ▶ Gaz kokusu olan mekanlarda bulunmayın.
- ▶ Mümkünse kapıları ve pencereleri açın ve cereyan yapmasını sağlayın.
- ▶ Açık alevden kaçının (örn. çakmak, kibrit).
- ▶ Sigara içmeyin.
- ▶ Binada bulunan elektrik şalterlerini, soketleri, zilleri, telefonu ve diğer iletişim sistemlerini kullanmayın.
- ▶ Gaz sayacı kapatma düzeneğini veya ana kapatma düzeneğini kapatın.
- ▶ Mümkünse üründeki gaz kesme vanasını kapatın.
- ▶ Diğer bina sakinlerini uyarın.
- ▶ Hemen binayı terk edin ve diğer kişilerin girmesini önleyin.
- ▶ Binayı terk eder etmez polisi ve itfaiyeyi arayın.
- ▶ Gaz şirketinin acil durum birimini evin dışındaki bir telefondan haberdar edin.



### 1.3.3 Atık gaz sızıntısı nedeniyle ölüm tehlikesi

Ürünü boş yoğuşma suyu sifonu ile çalıştırırsanız, ortam havasına atık gaz sızabilir.

- ▶ Yoğuşma suyu sifonunun, ürün işletimi için daima dolu olmasını sağlayın.

**Koşullar:** Yoğuşma suyu sifonuna sahip B23 veya B23P bağlantısı için izin verilen cihazlar (harici aksesuar)

- Blokaj su yüksekliği:  $\geq 200$  mm

### 1.3.4 Tıkanmış veya sızdıran atık gaz yolları nedeniyle ölüm tehlikesi

Montaj hataları, hasar, yanlış işlem, uygun olmayan montaj yeri veya benzeri nedenlerle atık gaz kaçağı olabilir ve zehirlenmeye yol açabilir.

Binalardaki atık gaz kokusunda:

- ▶ Erişebileceğiniz tüm kapıları ve pencereleri açın ve ceryan yapmasını sağlayın.
- ▶ Ürünü kapatın.
- ▶ Üründeki atık gaz yollarını ve atık gaz hatlarını kontrol edin.

### 1.3.5 Dolap gibi kaplamalar nedeniyle ölüm tehlikesi

Dolap gibi bir kaplama, ortam havasına bağlı çalıştırılan bir üründe tehlikeli durumlara yol açabilir.

- ▶ Ürünün yeterince yanma havası ile beslenmesine dikkat edin.

### 1.3.6 Patlayıcı veya tutuşabilen maddeler nedeniyle yaşam tehlikesi

- ▶ Ürünü, patlayıcı ve yanıcı maddeler bulunan yerlerde (örn. benzin, kağıt, boya) kullanmayın.

### 1.3.7 Elektrik çarpması nedeniyle ölüm tehlikesi

Gerilim taşıyan bileşenlere dokunursanız, elektrik çarpmasından dolayı ölüm tehlikesi söz konusudur.

Üründe çalışmaya başlamadan önce:

- ▶ Elektrik fişini çekin.
- ▶ Veya tüm elektrik beslemesini kapatarak ürünü yüksüz konuma getirin (en az 3 mm kontak açıklığı olan elektrik ayırma donanı

nımı üzerinden, örn. sigorta veya devre koruma şalteri).

- ▶ Tekrar çalıştırmaya karşı emniyete alın.
- ▶ Kondansatörler boşalana kadar en az 3 dakika bekleyin.
- ▶ Gerilim olmamasını kontrol edin.

### 1.3.8 Güvenlik tertibatlarının eksik olması nedeniyle ölüm tehlikesi

Bu kılavuzda yer alan şemalar, usulüne uygun kurulum için gerekli tüm güvenlik tertibatlarını içermemektedir.

- ▶ Sistem için gerekli güvenlik tertibatlarını monte edin.
- ▶ Geçerli ulusal ve uluslararası yasaları, standartları ve yönetmelikleri dikkate alın.

### 1.3.9 Çıkan sıcak atık gazlar nedeniyle zehirlenme ve yanma tehlikesi

- ▶ Ürünü sadece yanma havası/atık gaz akım borusu tam monte edilmiş olarak çalıştırın.
- ▶ Ürünü – kısa süreli kontrol amaçları dışında – sadece monte edilmiş ve kapalı ön kapak ile çalıştırın.

### 1.3.10 Yetersiz yanma havası girişi nedeniyle zehirlenme tehlikesi

**Koşullar:** Ortam havasına bağımlı işletim

- ▶ Havalandırma şartlarına uygun olarak ürünün montaj odasına sürekli engelsiz ve yeterli hava girişi sağlayın.

### 1.3.11 Sıcak parçalar nedeniyle yanma veya haşlanma tehlikesi

- ▶ Ancak bu parçalar soğuduktan sonra çalışmaya başlayın.

### 1.3.12 Fazla ürün ağırlığı nedeniyle yaralanma tehlikesi

- ▶ Ürünü en az iki kişiyle taşıyın.

### 1.3.13 Uygun olmayan yanma ve ortam havası nedeniyle korozyon hasarı tehlikesi

Spreyler, çözücü maddeler, klor içeren temizlik maddeleri, boyalar, yapıştırıcı maddeler, amonyak bileşikler, tozlar vb. üründe ve atık gaz çıkışı borusunda korozyona yol açabilir.



# 1 Emniyet



- ▶ Yanma havası beslemesinin flor, klor, kü-kürt, toz vs. içermemesini sağlayın.
- ▶ Montaj yerinde kimyasal madde olmamasını sağlayın.
- ▶ Ürünü kuaför salonlarında, boya veya marangoz atölyelerinde, temizlik işletmelerinde vb. kullanmak istiyorsanız, teknik açıdan kimyasal madde bulunmayan ortam havasının sağlandığı ayrı bir montaj odası seçin.
- ▶ Yanma havası, önceden sıvı yakıtlı kazanlar veya bacanın kurumlanmasına neden olan diğer ısıtma cihazları için kullanılan bacalardan sağlanmamalıdır.

## 1.3.14 Kaçak arama spreyleri ve sıvıları nedeniyle maddi hasar tehlikesi

Kaçak arama spreyleri ve sıvıları, venturideki kütle akış sensörünün filtresini tıkar ve bu nedenle kütle akış sensörüne zarar verir.

- ▶ Onarım çalışmalarında venturi filtresindeki koruyucu kapağa kaçak arama spreyleri ve sıvıları uygulamayın.

## 1.3.15 Donma sonucu maddi hasar tehlikesi

- ▶ Ürünü donma tehlikesi bulunan mekanlara monte etmeyin.

## 1.3.16 Uygun olmayan alet nedeniyle maddi hasar tehlikesi

- ▶ Rakorlu bağlantıları sıkmak veya çözmek için uygun aletler kullanın.

## 1.4 Yanma havası/atık gaz sistemi ile ilgili emniyet uyarıları

### 1.4.1 Atık gaz sızıntısı nedeniyle ölüm tehlikesi

- ▶ Bina içindeki açılabilen tüm yanma havası/atık gaz akım borusu kontrol ve ölçüm deliklerinin, devreye alma ve işletim sırasında daima kapalı olmasını sağlayın.

Hasarlı borulardan ve hasarlı contalardan atık gaz sızabilir. Madeni yağlar contalara zarar verebilirler.

- ▶ Atık gaz sisteminin kurulumunda sadece aynı malzemeden üretilmiş atık gaz boruları kullanın.
- ▶ Hasarlı boruları monte etmeyin.

- ▶ Boruları monte etmeden önce pahlarını alın ve çapaklarından arındırın.
- ▶ Montaj için kesinlikle madeni yağlar kullanmayın.
- ▶ Montajı kolaylaştırmak için sadece su, piyasada yaygın kullanılan sıvı yeşil sabun veya gerekirse birlikte verilen kayar maddeyi kullanın.

Atık gaz yolundaki harç artıkları, çapaklar vs. atık gazların açık havaya ulaşmasını engelleyebilir, bunun sonucunda atık gaz bina içine sızabilir.

- ▶ Montajdan sonra harç artıklarını, çapakları vs. yanma havası/atık gaz akım borusundan temizleyin.

### 1.4.2 Buzlanma nedeniyle yaralanma tehlikesi

Çatıdan geçirilen bir yanma havası/atık gaz akım borusunda, atık gazın içinde bulunan su buharı, çatı veya çatı yapısı üzerinde buz oluşturabilir.

- ▶ Çatıda oluşacak buzların çatıdan kaymasını sağlayın.

### 1.4.3 Yıldırım çarpması nedeniyle yangın tehlikesi ve elektronik hasarlar

- ▶ Eğer bina bir paratoner sistemi ile donatılmışsa, yanma havası/atık gaz akım borusunu paratonere bağlayın.
- ▶ Atık gaz borusu (yanma havası/atık gaz akım borusunun bina dışındaki kısımları) metal malzemeler içeriyorsa, atık gaz borusunu topraklayın.

### 1.4.4 Bacadaki kimyasal tortular nedeniyle korozyon tehlikesi

Önceden sıvı veya katı yakıtlı ısı kazanlarının atık gazı için kullanılan bacalar, yanma havası girişi olarak kullanıma uygun değildir. Bacadaki kimyasal tortular yanma havasını etkileyebilir ve üründe korozyona yol açabilir.

- ▶ Yanma havası girişinde aşındırıcı maddeler olmamasını sağlayın.

### 1.4.5 Emilen atık gazlar veya kir partikülleri nedeniyle maddi hasar tehlikesi

Yanma havası/atık gaz sisteminin ağız bir bacanın yanında yer alıyorsa atık gazlar veya





kir partikülleri emilebilir. Emilen atık gazlar veya kir partikülleri ürüne zarar verebilir.

Yandaki baca çok yüksek sıcaklığa sahip atık gaz taşıyorsa veya bir kurum yangını meydana gelirse yanma havası/atık gaz sisteminin ağız ısı etkisi nedeniyle zarar görebilir.

- Örn. bacayı yükselterek yanma havası/atık gaz sistemini korumak için uygun tedbirler alın.

### 1.5 Yönetmelikler (direktifler, kanunlar, standartlar)

- Ulusal talimatları, standartları, direktifleri ve yasaları dikkate alın.



## 2 Doküman ile ilgili uyarılar

### 2 Doküman ile ilgili uyarılar

#### 2.1 Birlikte geçerli olan dokümanların dikkate alınması

- Sistem bileşenlerinin beraberinde bulunan tüm işletme ve montaj kılavuzlarını mutlaka dikkate alın.

#### 2.2 Dokümanların saklanması

- Bu kılavuzu ve ayrıca birlikte geçerli olan tüm belgeleri kullanıcıya teslim edin.

#### 2.3 Kılavuzun geçerliliği

Bu kılavuz sadece aşağıdaki ürünler için geçerlidir:

##### Ürün - Ürün numarası

Atomix P20	0010022843
Atomix P24	0010022844
Atomix P28	0010022845

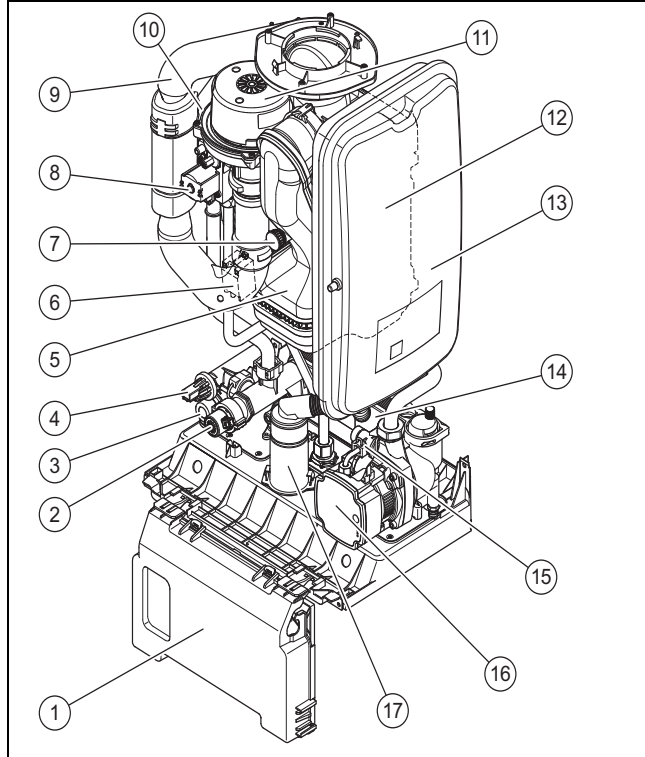
## 3 Ürünün tanımı

### 3.1 Cihaz tip etiketi üzerindeki bilgiler

Tip etiketi ürünün alt tarafında yer almaktadır.

Cihaz tip etiketi, ürünün monte edilmesi gereken ülkeyi gösterir.

### 3.2 Kombi cihazının fonksiyon elemanları



- |                                  |                         |
|----------------------------------|-------------------------|
| 1 Elektronik kutusu              | 5 Atık gaz borusu       |
| 2 Üç yollu vana                  | 6 Ateşleme trafosu      |
| 3 Isıtma devresi emniyet ventili | 7 Atık gaz ölçüm müşiri |
| 4 Basınç sensörü                 | 8 Gaz armatürü          |
|                                  | 9 Hava emme borusu      |

- |                               |                        |
|-------------------------------|------------------------|
| 10 Ateşleme elektrodu         | 14 Plakalı eşanjör     |
| 11 Fan                        | 15 Debi sensörü        |
| 12 Birincil ısı eşanjörü      | 16 Kalorifer pompası   |
| 13 Kalorifer genişleme deposu | 17 Yoğuşma suyu sifonu |

### 3.3 CE işareti



CE işareti, ürünlerin tip etiketi doğrultusunda geçerli yönetmeliklerin esas taleplerini yerine getirdiğini belgelerdir.

Uygunluk açıklaması için üreticiye danışılabilir.

### 3.4 TSE işareti



TSE işareti ile, bu ürünün TSE tarafından kontrol edildiği ve Türkiye'de satış için onaylandığı belgelenmiştir.

## 4 Montaj

### 4.1 Ürünün ambalajından çıkarılması

1. Ürünü karton ambalajından çıkarın.
2. Ürünün tüm komponentlerinin koruma folyolarını çıkarın.

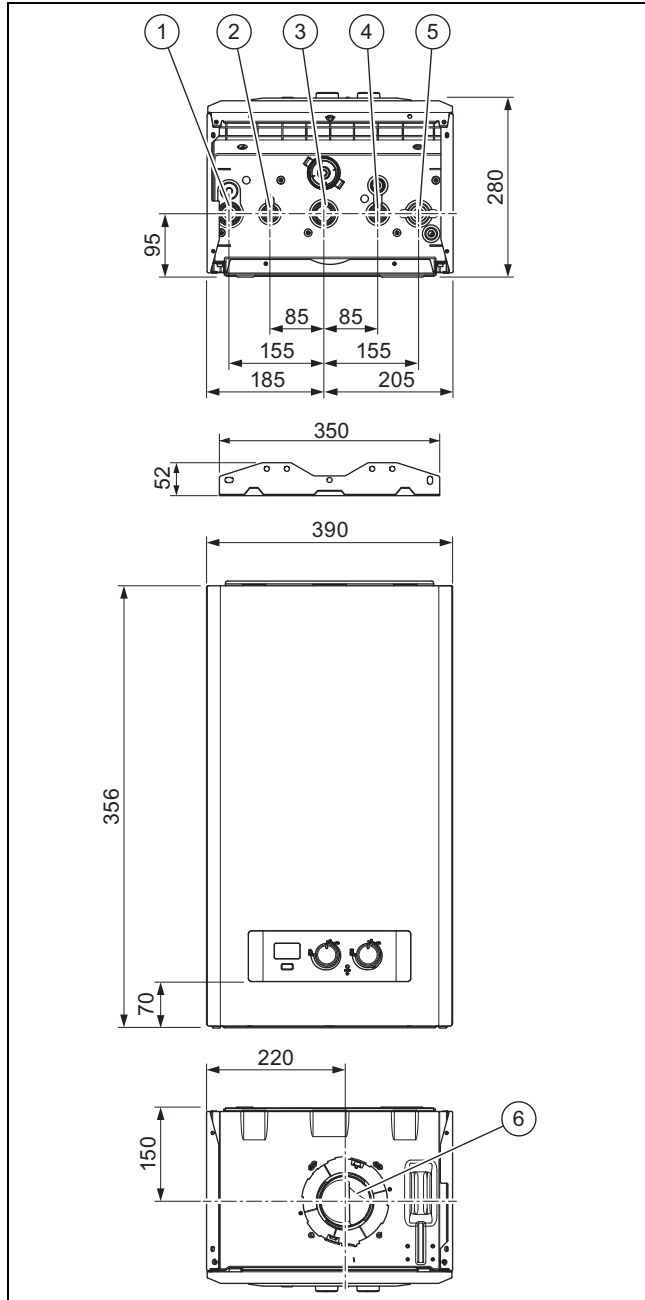
### 4.2 Teslimat kapsamının kontrolü

- Teslimat kapsamının eksik olup olmadığını kontrol edin.

Miktar	Tanım
1	Isı üreticisi
1	Asma düzeneği
2	Asma düzeneği için dübelli vidalar
1	Esnek yoğuşma suyu gider hattı
6	Poşette 1/2" ve 3/4" contası
1	Montaj şablonu
1	Dokümantasyon ek paketi

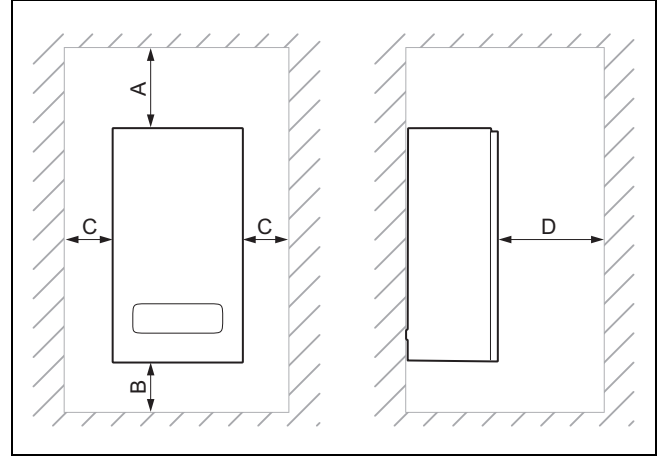


## 4.3 Ölçüler



- |   |                            |   |  |
|---|----------------------------|---|--|
| 1 | Kalorifer gidiş suyu hattı | 4 | Soğuk su bağlantısı                          |
| 2 | Sıcak su bağlantısı        | 5 | Kalorifer dönüş suyu hattı                   |
| 3 | Gaz bağlantısı             | 6 | Yanma havası/Atık gaz akım borusu bağlantısı |

## 4.4 Minimum mesafeler



	Minimum mesafe
A	150 mm
B	150 mm
C	5 mm
D	600 mm

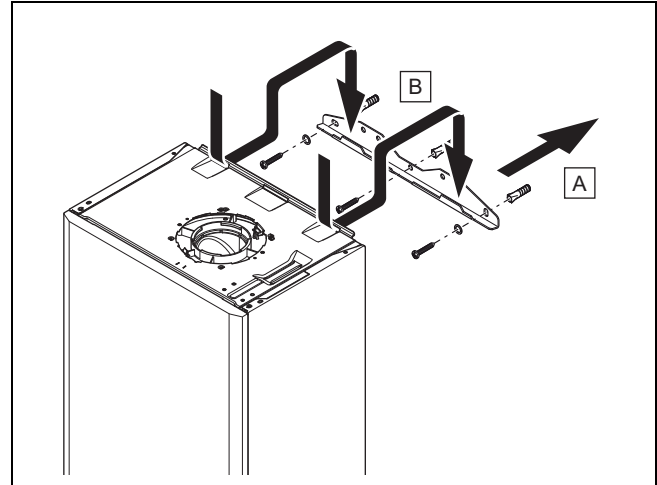
## 4.5 Yanıcı parçalara mesafeler

Ürün ile minimum mesafe gerektiren (bkz. sayfa (→ sayfa 9)) yanabilecek komponentler arasında mesafe bırakılmasına gerek yoktur.

## 4.6 Montaj şablonunun kullanılması

- Delik delmeniz gereken yerleri tespit etmek için montaj şablonunu kullanın.

## 4.7 Ürünün duvara montajı



1. Duvarın, ürün çalışma ağırlığı için yeterli taşıma kapasitesine sahip olup olmadığını kontrol edin.
2. Birlikte teslim edilen sabitleme malzemesinin duvar için kullanılabilir olup olmadığını kontrol edin.

**Koşullar:** Duvarın taşıma kapasitesi yeterli, Sabitleme malzemesi duvarda kullanıma uygun

- Ürünü açıldığı şekilde asın.

## 5 Kurulum

**Koşullar:** Duvarın taşıma kapasitesi yeterli değil

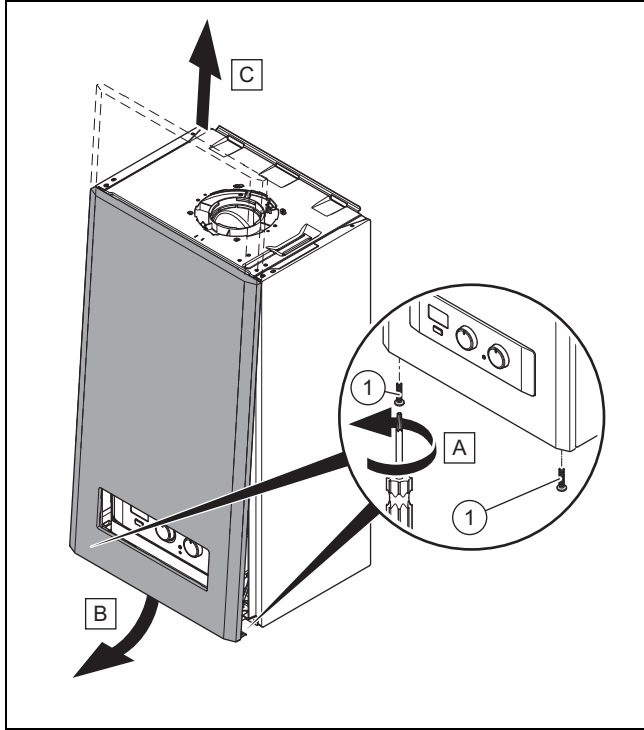
- ▶ Taşıma kapasitesi yeterli, harici bir asma düzeneği temin edin. Bu doğrultuda örneğin münferit ayaklar kullanın veya tuğla döşeyin.
- ▶ Taşıma kapasitesi yeterli bir asma düzeneği oluşturamıyorsanız ürünü asmayın.

**Koşullar:** Sabitleme malzemesi duvarda kullanıma uygun değil

- ▶ Ürünü harici olarak temin edilen, uygun sabitleme malzemesi kullanarak açıklandığı şekilde asın.

### 4.8 Ön kapağın sökülmesi/monte edilmesi

#### 4.8.1 Ön kapağın sökülmesi



1. İki vidayı (1) gevşetin.
2. Ön kapağı tetik yerinden çıkacak şekilde ortadan hafifçe arkaya doğru bastırın.
3. Ön kapağı alt kenardan öne doğru çekin.
4. Ön kapağı yukarı doğru mesnetten çıkartın.

#### 4.8.2 Ön kapağın montajı

- ▶ Bileşenleri ters sırada tekrar monte edin.

### 4.9 Yan kapakların sökülmesi/monte edilmesi

#### 4.9.1 Yan panelin sökülmesi



#### Dikkat!

**Mekanik deformasyon nedeniyle maddi hasar tehlikesi!**

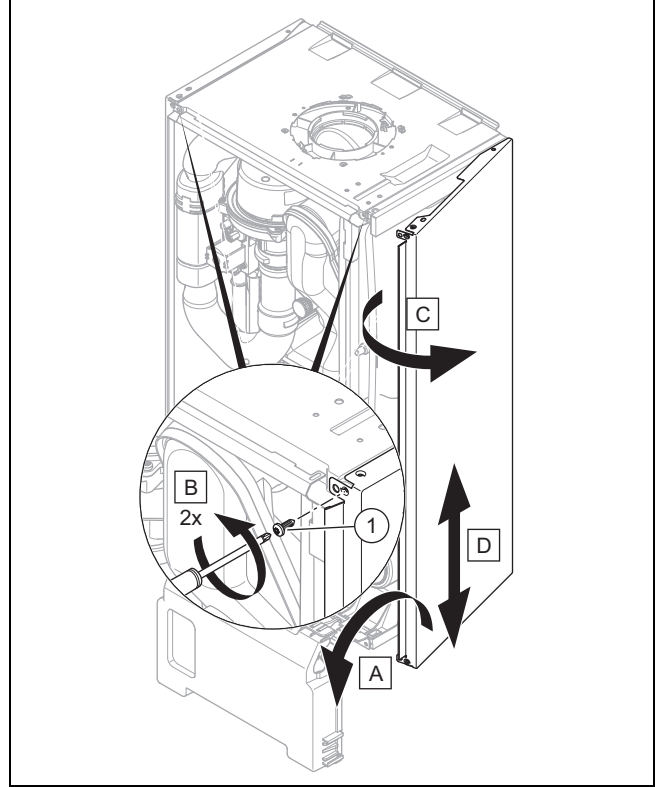
Her iki yan paneli çıkarırsanız, ürün mekanik olarak zorlanabilir, bu da örn. borulamada hasarlara yol açabilir ve kaçaklar meydana gelebilir.

- ▶ Daima **sadece bir** yan bölümü sökün, asla her iki yan bölümü aynı anda sökmeyin.



#### Bilgi

Bakım veya onarım çalışmalarını kolaylaştırmak için yanlarda yeterli mesafe olması halinde (en az 70 mm) bir yan paneli sökebilirsiniz.



1. Elektronik kutusunu öne doğru yatırın.
2. Düşmemesi için yan paneli tutun ve üst ve alt taraftaki iki vidayı (1) sökün.
3. Yan paneli dışa doğru döndürün ve aşağı doğru sökün.

#### 4.9.2 Yan bölümün montajı

- ▶ Bileşenleri ters sırada tekrar monte edin.

## 5 Kurulum



#### Tehlike!

**Yanlış montaj ve bunun sonucunda çıkan su nedeniyle haşlanma tehlikesi ve/veya hasar tehlikesi!**

Bağlantı borularındaki mekanik gerilimler kaçaklara neden olabilir.

- ▶ Bağlantı borularının mekanik gerilimsiz monte edilmesine dikkat edin.



#### Dikkat!

**Boru tesisatında kalan artıklar nedeniyle maddi hasar riski!**

Boru tesisatındaki kaynak artıkları, conta artıkları, pislikler ve diğer artıklar ürüne zarar verebilir.

- Ürünü kurmadan önce ısıtma sistemini iyice yıkayın.

### 5.1 Gaz sayacının kontrol edilmesi

- Mevcut gaz sayacının gerekli gaz akışı için uygun olduğundan emin olun.

### 5.2 Gaz ve su bağlantıları



#### Dikkat!

#### Usulüne uygun olmayan gaz bağlantısı nedeniyle hasar tehlikesi!

Kontrol basıncının veya çalışma basıncının aşılması gaz armatüründe hasarlara neden olabilir!

- Gaz armatürünü 11 kPa (110 mbar) değerinde maksimum basınç ile sızdırmazlık bakımından kontrol edin.



#### Dikkat!

#### Korozyon nedeniyle maddi hasar tehlikesi

Isıtma sistemindeki difüzyon sızdırmazlığı yapılmamış plastik borular nedeniyle ısıtma suyuna hava karışabilir. Isıtma suyundaki hava, kazan devresinde ve üründe korozyona neden olur.

- Isıtma sisteminde difüzyon sızdırmazlığı yapılmamış plastik boru kullanıyorsanız kazan devresine hava girmediğinden emin olun.



#### Dikkat!

#### Lehimleme sırasında ısı transferi nedeniyle maddi hasar tehlikesi!

- Bağlantı parçalarını henüz küresel vanalara vidalanmamışlarsa lehimleyin.



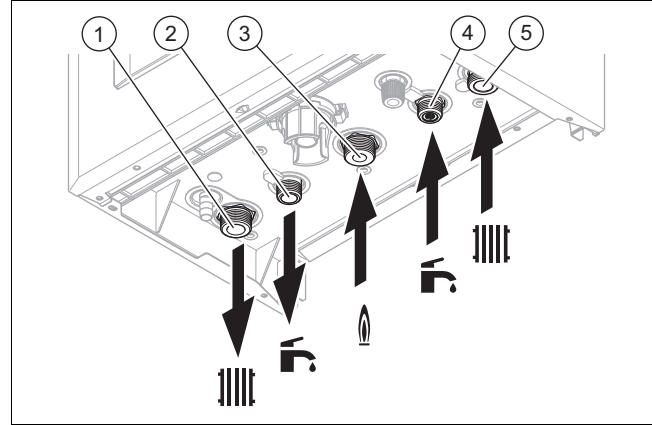
#### Bilgi

Isıtma cihazı çıkışındaki ve sistemdeki su borularını izolasyonla kaplayın.

### Ön çalışma

1. Sistem hacmi ile genişleme tankı kapasitesinin birbirine uygun olup olmadıklarını kontrol edin.
  - ▽ Sistem / Tesisat için genişleme tankı hacmi yeterli değilse.
    - İlave genişleme tankını, ısıtma devresi dönüş hattında ürüne mümkün olduğunca yakın monte edin.
    - Ürün çıkışına bir geri tepme klapesi monte edin (ısıtma devresi gidiş hattı).
2. Sistemde / Tesisatta aşağıdaki komponentlerin bulunduğundan emin olun:
  - Cihaza yönelik bir soğuk su devresi kapatma musluğu

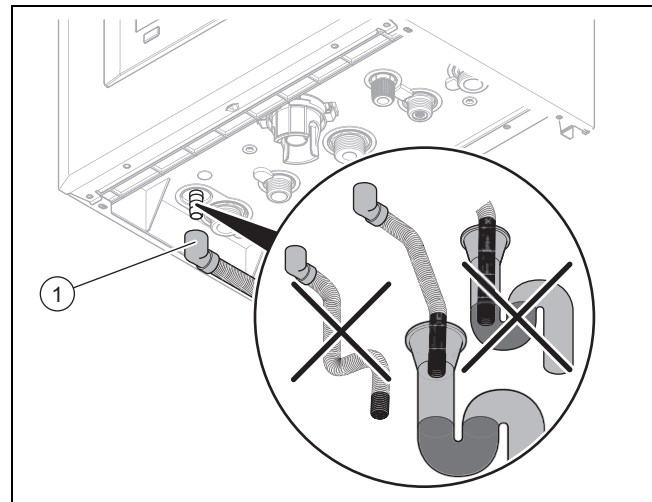
- Cihaz gaz kesme vanası
- Isıtma sisteminde bir doldurma ve boşaltma düzeyi



- |   |   |   |   |
|---|---|---|---|
| 1 | Isıtma devresi gidiş hattı bağlantısı, G3/4 | 4 | Soğuk su borusu bağlantısı, G1/2            |
| 2 | Sıcak su bağlantısı, G1/2                   | 5 | Isıtma devresi dönüş hattı bağlantısı, G3/4 |
| 3 | Gaz bağlantısı, G3/4                        |   |   |

1. Su ve gaz bağlantılarını geçerli standartlara uygun olarak yapın.
2. Devreye almadan önce gaz hattının havasını alın.
3. Bağlantıları (→ sayfa 20) sızdırmazlık bakımından kontrol edin.

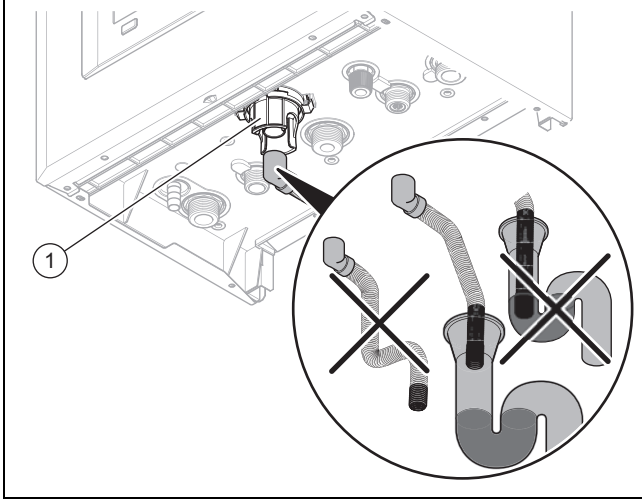
### 5.3 Emniyet ventili gider borusunun bağlanması



- Boru tesisatının görüldüğünden emin olun.
- Emniyet ventili (1), uygun bir tahliye sifonuna bağlayın. Bunun için birlikte verilen plastik hortumu kullanın.
  - ◁ Bu tertibat, suyun nasıl dışarı çıktığı görülecek şekilde yerleştirilmelidir.

## 5 Kurulum

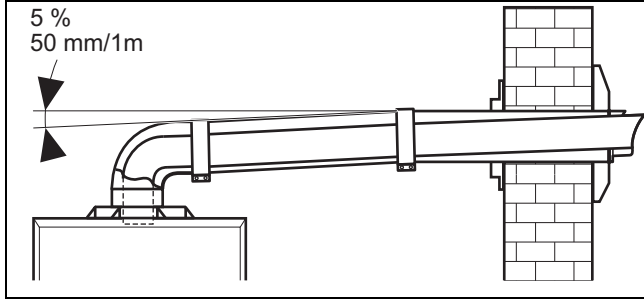
### 5.4 Yoğuşma suyu gider hattının bağlantısı



- ▶ Yoğuşma suyu giderine yönelik burada açıklanan talimatlara, yasal direktiflere ve yerel talimatlara dikkat edin.
- ▶ Nötralize olmayan yoğuşma suyunun boşaltılması için uygun olan bir PVC veya benzeri bir malzeme kullanın.
- ▶ Uygun gider borusu malzemeleri temin edilemiyorsa, yoğuşma suyunu nötralize eden bir sistem monte edin.
- ▶ Yoğuşma suyu gider hattı ile gider hortumunun sızdırmaz şekilde bağlı olmadığından emin olun.
- ▶ Yoğuşma suyu sifonunu (1) bağlayın. Bunun için birlikte verilen plastik hortumu kullanın.

### 5.5 Atık gaz sistemi

#### 5.5.1 Yanma Havası/Atık Gaz Akım Borusunun montajı



1. Yoğuşma suyunun ürüne geri akabilmesi için dirsek ile Yanma Havası/Atık Gaz Geçişinin son parçası arasında %5'lik asgari bir eğimin olmasına dikkat edin.

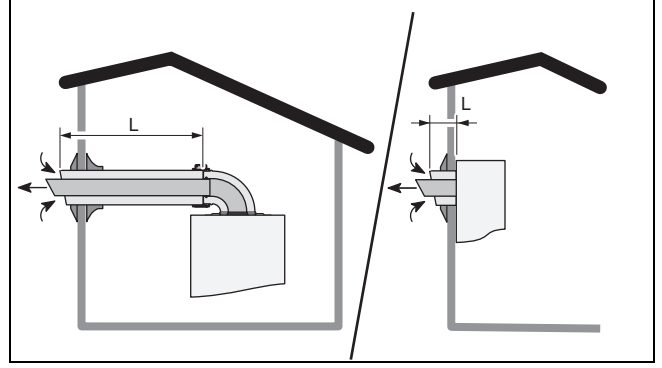
**Koşullar:** Atık gaz sızıntısı tabanın en az 1,80 m üzerinde bulunmaktadır.

- ▶ Geçiş için koruma setinin montajını yapın.

### 5.5.2 Yanma havası/Atık gaz sistemi

#### 5.5.2.1 Yatay yanma havası/atık gaz sistemi

**Geçerlilik:** C13 tipi yanma havası/atık gaz akım borusu

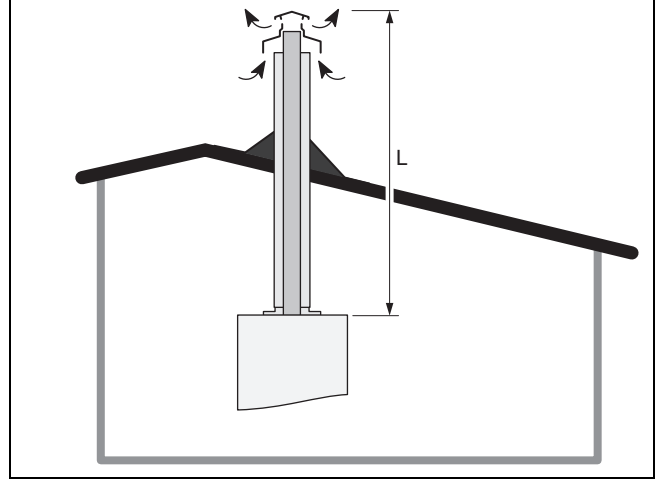


Gerekli olan her ilave 90° dirsek (veya 2 adet 45° ile) için uzunluk (L) 1 m azaltılmalıdır.

C13 tipi yanma havası/atık gaz akım borusu uzunluğu (→ sayfa 36)

#### 5.5.2.2 Dikey yanma havası/atık gaz sistemi

**Geçerlilik:** C33 tipi yanma havası/atık gaz akım borusu

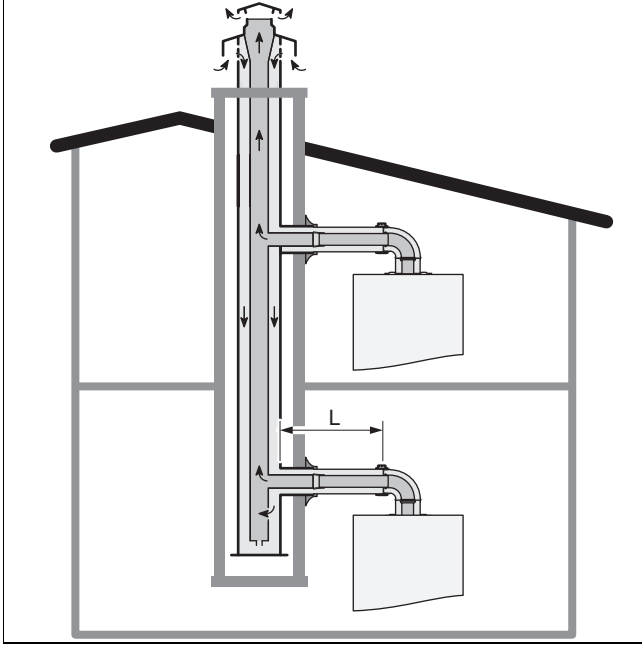


Gerekli olan her ilave 90° dirsek (veya 2 adet 45° ile) için uzunluk (L) 1 m azaltılmalıdır.

C33 tipi yanma havası/atık gaz akım borusu uzunluğu (→ sayfa 37)

### 5.5.2.3 Toplama hattı için yanma havası/atık gaz sistemi

**Geçerlilik:** C43 tipi yanma havası/atık gaz akım borusu



Hat ile bağlantılar özel olarak ürün üreticisi tarafından geliştirilen aksesuarlar ile sağlanır.

C43 tipi sisteme bağlı olan bir ısıtma cihazı, sadece doğal çekişli bacalara bağlanmalıdır.

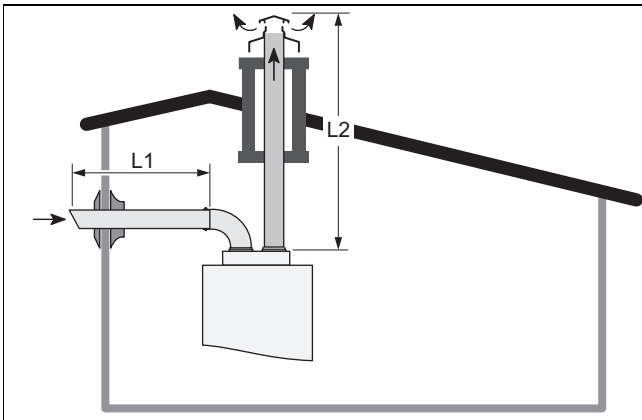
Toplama hattı sistemlerinden gelen yoğuşma suyu ısıtma cihazına akmalıdır.

Gerekli olan her ilave 90° dirsek (veya 2 adet 45° ile) için uzunluk (L) 1 m azaltılmalıdır.

C43 tipi yanma havası/atık gaz akım borusu uzunluğu (→ sayfa 37)

### 5.5.2.4 Ayrık borular üzerinden yanma havası/atık gaz sistemi

**Geçerlilik:** C53 tipi yanma havası/atık gaz akım borusu



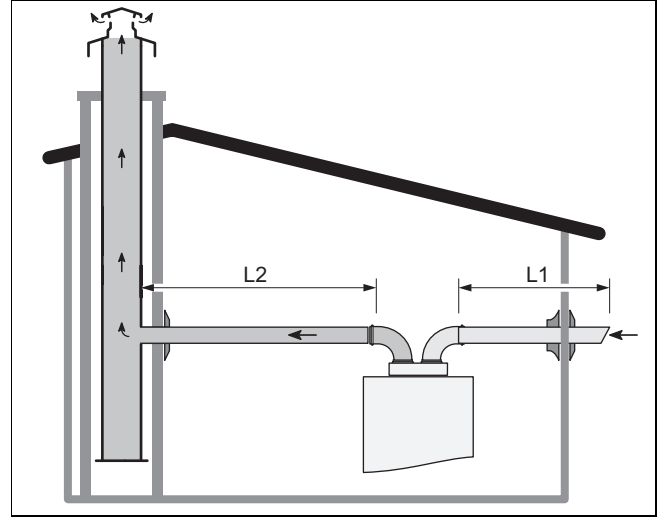
Duvardan geçen ve sıcaklığı, oda sıcaklığını 60 °C aşan her hat, geçtiği bölgede bir izolasyon ile döşenmelidir. Bu izolasyon, kalınlığı  $\geq 10$  mm ve ısı iletkenliği  $\lambda \leq 0,04$  W/mK olan uygun bir yalıtım malzemesi ile gerçekleştirilebilir (örn. cam yünü). Temiz hava beslemesi ve atık gaz çıkışı başlıkları binanın karşılıklı duvarlarına monte edilmemelidir.

Gerekli olan her ilave 90° dirsek (veya 2 adet 45° ile) için uzunluk (L1+L2) 2 m azaltılmalıdır.

C53 tipi yanma havası/atık gaz akım borusu uzunluğu (→ sayfa 37)

### 5.5.2.5 Tekli veya çoklu hat için ayırık borular üzerinden yanma havası/atık gaz sistemi

**Geçerlilik:** C83 tipi yanma havası/atık gaz akım borusu



Toplama hattı sistemlerinden gelen yoğuşma suyu ısıtma cihazına akmalıdır.

Atık gaz bağlantısı, tekli veya çoklu hatlardaki (doğal çekiş konumu) saptırma üzerinden gerçekleşir. Hattın çapı bağlı ürünlerin toplam gücüne göre belirlenmelidir.

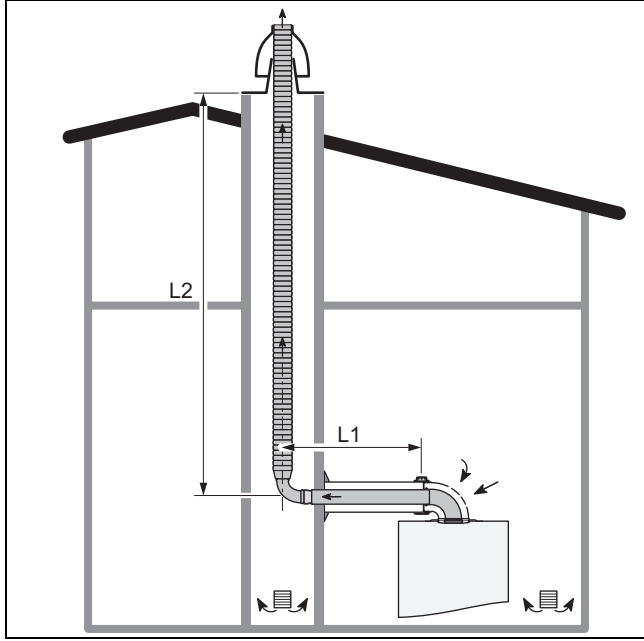
Gerekli olan her ilave 90° dirsek (veya 2 adet 45° ile) için uzunluk (L1+L2) 2 m azaltılmalıdır.

C83 tipi yanma havası/atık gaz akım borusu uzunluğu (→ sayfa 37)

## 5 Kurulum

### 5.5.2.6 Aşırı basınç altındaki baca için esnek yanma havası/atık gaz sistemi

**Geçerlilik:** B23P tipi yanma havası/atık gaz akım borusu



Bu yapılandırmada eski bir atık gaz veya havalandırma shaftı, ortam havasından bağımsız bir ısıtma cihazı çıkışının monte edilmesi için kullanılabilir.

Bu yapılandırmada havalandırmayla ilgili öngörülen yasal koşullar yerine getirilmiş olmalıdır.

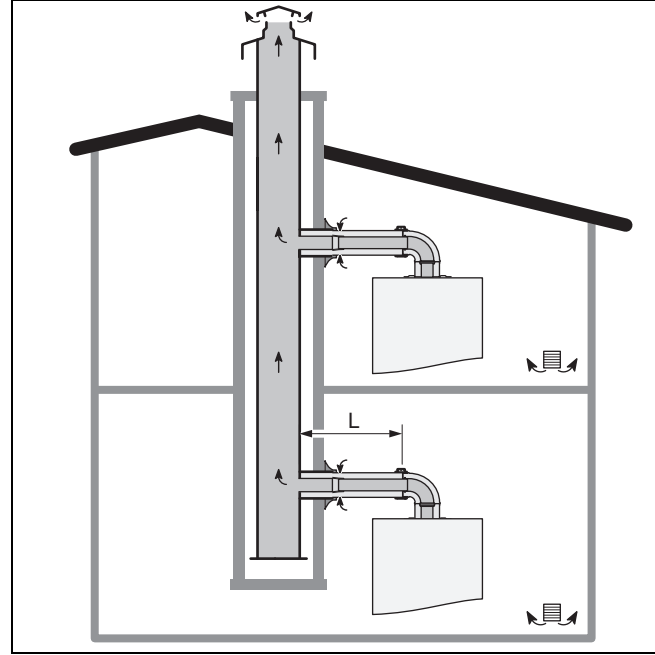
Temiz hava girişi, ürünün kurulu olduğu odadan, yatay yanma havası/atık gaz çıkış borusu elemanının dirseği üzerinden gerçekleşir.

- Yatay borunun (**L1**) uzunlamasına bölümünde, Ø 60/100 mm'lik bir konsantrik boru söz konusudur. Bu değer, dirsek nedeniyle oluşan yük kaybını dikkate almaktadır.
- Dikey borunun (**L2**) uzunlamasına bölümünde Ø 80 mm'lik esnek bir atık gaz borusu söz konusudur. Bu değer, dirsek ve baca çıkış şapkası nedeniyle oluşan yük kaybını dikkate almaktadır.

Gerekli olan her ilave 90° dirsek (veya 2 adet 45° ile) için uzunluk (**L1+L2**) 1 m azaltılmalıdır.

### 5.5.2.7 Doğal çekişli çoklu hat için yanma havası/atık gaz sistemi

**Geçerlilik:** B33 tipi yanma havası/atık gaz akım borusu



Hat ile bağlantılar özel olarak ürün üreticisi tarafından geliştirilen aksesuarlar ile sağlanır.

Bu yapılandırmada havalandırmayla ilgili öngörülen yasal koşullar yerine getirilmiş olmalıdır.

B33 tipi sisteme bağlı olan bir ısıtma cihazı, sadece doğal çekişli bacalara bağlanmalıdır.

Toplama hattı sistemlerinden gelen yoğuşma suyu ısıtma cihazına akmamalıdır.

Temiz hava girişi, ürünün kurulu olduğu odadan, yatay yanma havası/atık gaz çıkış borusu elemanı üzerinden gerçekleşir.

Gerekli olan her ilave 90° dirsek (veya 2 adet 45° ile) için uzunluk (**L**) 1 m azaltılmalıdır.

B33 tipi yanma havası/atık gaz akım borusu uzunluğu (→ sayfa 38)

## 5.6 Elektrik kurulumu

Elektrik tesisatı montajı sadece bir elektrik uzmanı tarafından yapılmalıdır.



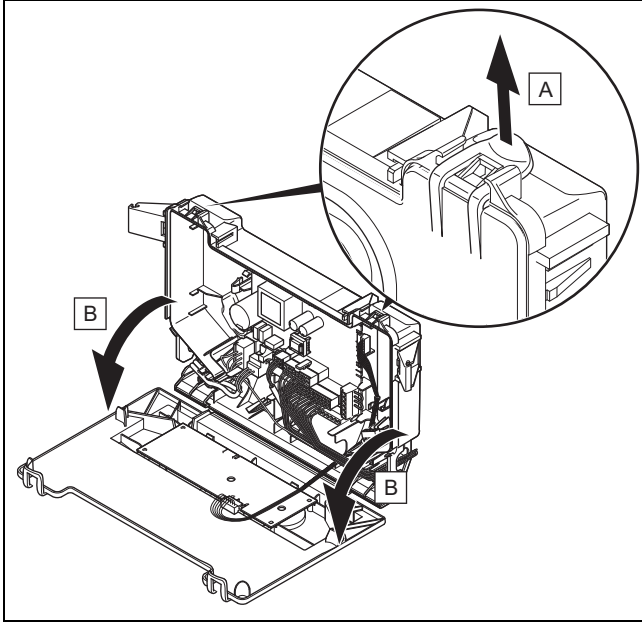
### Tehlike!

### Elektrik çarpması nedeniyle ölüm tehlikesi!

Şebeke bağlantı klemensleri L ve N arasında ürün kapalı olsa dahi sabit gerilim vardır:

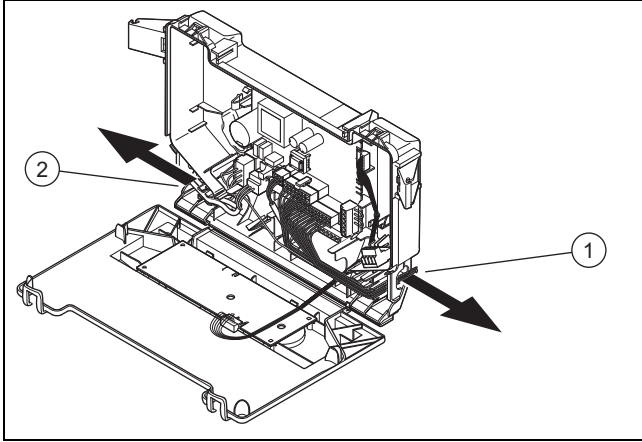
- Elektrik beslemesini kapatın.
- Elektrik beslemesini tekrar açılmaya karşı emniyete alın.

### 5.6.1 Elektronik kutusunun açılması



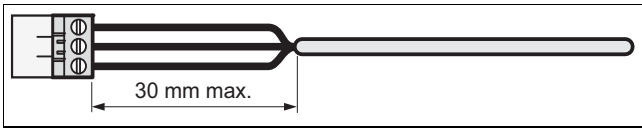
► Belirtilen sıralamaya göre talimatlara uyun.

### 5.6.2 Kablo bağlantısı



- 1 24 V e-Veri yolu kablo yerleşimi      2 230 V kablo yerleşimi

### 5.6.3 Kablo bağlantısının yapılması



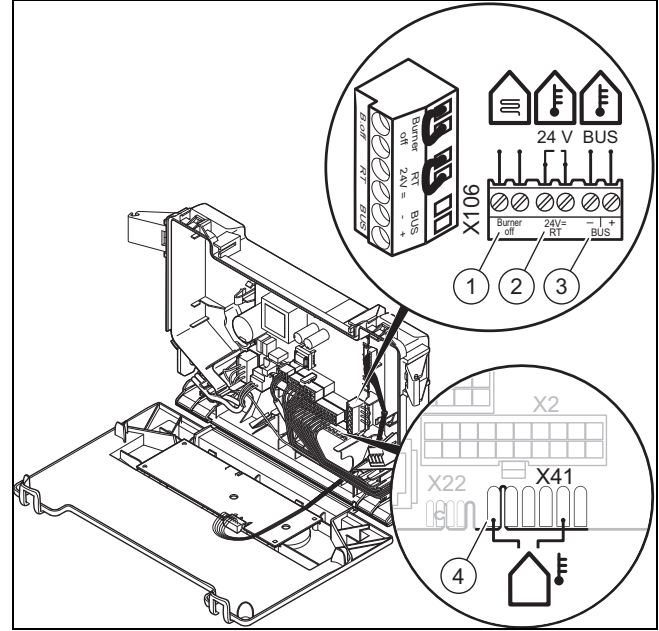
1. Elektronik kutusunda hasar görmemesi için bağlantı kablosunu uygun şekilde kısaltın.
2. Soketi bağlantı kablosuna vidalayın.
3. Soketi, elektronik kart üzerindeki yerine takın.

### 5.6.4 Elektrik beslemesinin yapılması

1. Geçerli tüm talimatları dikkate alın.
2. Şebeke nominal geriliminin 230 V olduğundan emin olun.
3. Bir elektrik fişini şebeke bağlantı kablosuna takın.
4. Elektrik fişini prize takın.

5. Şebeke bağlantısına erişimin daima sağlanmasını ve önünün/üstünün kapatılmasını sağlayın.

### 5.6.5 Reglerin elektronik sisteme bağlanması



- |   |  |   |   |
|---|--|---|---|
| 1 | Zeminde duran ısıtma için maksimum termostat | 3 | eBUS regleri veya radyo frekans alıcısı |
| 2 | 24 V Regler                                  | 4 | Dış sensör, kablolu                     |

1. Elektronik kutusunu açın. (→ sayfa 15)
2. Kablo bağlantısını yapın. (→ sayfa 15)
3. Münferit bileşenleri montaj cinsine göre bağlayın.

**Koşullar:** Çoklu devre regülatörü monte ediliyorsa.

- Pompanın işletim modunu (**d.18**) Eco konumundan (aralıklı pompa işletimi) Konfor konumuna değiştirin (sürekli pompa işletimi).
4. Elektronik kutuyu kapatın.

## 6 Kullanım

### 6.1 Teşhis kodlarının kullanılması

Teşhis kodları tablosunda ayarlanabilir olarak işaretlenen parametreleri, ürünü sisteme ve müşteri ihtiyaçlarına uyarlamak için kullanabilirsiniz.

Servis teşhis kodları – Genel bakış (→ sayfa 28)

#### 6.1.1 Teşhis kodlarının etkinleştirilmesi

1. tuşuna 9 saniye boyunca basın.
  - ◁ Ekranda görünür.
2. Değeri ayarlamak için ayar düğmesini döndürün.
  - ◁ Erişim kodu (**96**) yetkili bayi için öngörülmüştür.
  - ◁ Erişim kodu (**35**) müşteri hizmetleri için öngörülmüştür.
3. Onaylamak için tuşuna basın.
  - ◁ Ekranda görünür.

## 7 Devreye alma

### 6.1.2 Teşhis kodunun ayarlanması

1. Teşhis kodunu seçmek için ayar düğmesini çevirin.
2. Onaylamak için tuşuna basın.
  - ◁ Değer veya teşhis kodunun durumu ekranda görüntülenir.
3. Değeri ayarlamak için ayar düğmesini döndürün.
4. Onaylamak için tuşuna basın.
  - ◁ Ekranda ✓ görünür.
5. Değiştirilmesi gereken tüm parametreler için aynı işlemleri yapın.
6. Teşhis kodları yapılandırmasını sonlandırmak için tuşuna 3 saniye boyunca basın.

### 6.2 Durum kodlarını göster

Durum kodları, ürünün güncel işletme durumunu gösterir.  
Durum kodları – Genel bakış (→ sayfa 32)

#### 6.2.1 Durum kodlarının çağırılması

1. tuşuna 5 saniye boyunca basın.
  - ◁ Ekranda görünür.
2. Bu menüden çıkmak için tuşuna basın.

### 6.3 Test programlarının kullanılması

Farklı test programlarını etkinleştirerek, üründe çeşitli özel fonksiyonları devreye alabilirsiniz.

Kontrol programları – Genel bakış (→ sayfa 28)

#### 6.3.1 Kontrol programlarının etkinleştirilmesi

1. tuşuna 7 saniye boyunca basın.
  - ◁ Ekranda görünür.
2. Kontrol programını seçmek için ayar düğmesini çevirin.
3. Onaylamak için tuşuna basın.
  - ◁ Seçilen kontrol programı başlatılır.
4. Kontrol programını sonlandırmak için tuşuna basın.
5. Kontrol programlarını sonlandırmak için tuşuna 3 saniye boyunca basın.



#### Bilgi

15 saniye boyunca herhangi bir tuşa basmazsanız, mevcut program otomatik olarak iptal edilir ve ana ekran görüntülenir.

## 7 Devreye alma

### 7.1 Gaz cinsinin kontrolü

Gaz cinsini kontrol ederek ürünün doğru ayarlandığından emin olun. Bu sayede optimum yanma tepkimesi sağlanabilir.

- ▶ Komponent değişimi durumunda, gaz devresinde çalışırken veya bir gaz cinsi dönüşümü yapıldığında, gaz cinsini düzenli ürün bakımı kapsamında kontrol edin.

### 7.2 Fabrika ayarlarının kontrol edilmesi

Ürünün yakma işlemi fabrikada kontrol edildi ve tip etiketi üzerinde belirlenen gaz cinsi ile işletim için ön ayarı yapıldı.

Ürün yalnızca doğal gaz ile işletilebilir.

- ▶ Cihaz tip etiketi üzerindeki gaz cinsine ilişkin bilgileri kontrol edin ve bunları montaj yerinde mevcut gaz cinsi ile karşılaştırın.

**Koşullar:** Ürün modeli yerel mevcut gaz cinsine uygun değil

- ▶ Ürünü devreye almayın.

**Koşullar:** Ürün modeli yerel mevcut gaz cinsine uygun

- ▶ Bunun için aşağıda tanımlanan yolu izleyin.

### 7.3 Isıtma suyunun/dolum ve takviye suyunun kontrol edilmesi ve hazırlanması



#### Dikkat!

**Kalitesiz ısıtma suyu nedeniyle maddi hasar tehlikesi**

- ▶ Isıtma suyu kalitesinin yeterli düzeyde olmasını sağlayın.

- ▶ Tesisatı doldurmadan veya takviye yapmadan önce ısıtma suyunun kalitesini kontrol edin.

#### Isıtma suyu kalitesinin kontrol edilmesi

- ▶ Isıtma devresinden biraz su alın.
- ▶ Isıtma suyunun dış görünümünü kontrol edin.
- ▶ Suyun içinde tortu maddeleri saptarsanız, sistemdeki / tesisattaki çamuru temizlemelisiniz.
- ▶ Miknatıslı bir çubuk yardımıyla manyetit (demir oksit) olup olmadığını kontrol edin.
- ▶ Manyetit saptarsanız tesisatı temizleyin ve korozyona karşı koruma sağlamak için gerekli önlemleri alın. Veya manyetik bir filtre takın.
- ▶ Aldığınız suyun pH değerini 25 °C sıcaklıkta kontrol edin.
- ▶ Değer 6,5'den düşük veya 8,5'den yüksek ise tesisatı temizleyin ve ısıtma suyunu hazırlayın.
- ▶ Isıtma suyuna oksijen girmemesini sağlayın.

#### Dolum ve takviye suyunun kontrol edilmesi

- ▶ Tesisatı doldurmadan önce dolum ve takviye suyunun sertliğini ölçün.

#### Dolum ve takviye suyunun hazırlanması

- ▶ Doldurulan ve ilave edilen suyun hazırlanması için geçerli ulusal talimatları ve teknik kuralları dikkate alın.

Ulusal yönetmelikler ve teknik kurallar ile daha yüksek talepler belirlenmedikçe aşağıdakiler geçerlidir:



Şu durumda kalorifer suyu hazırlayın:

- Sistemin kullanım süresinde tüm dolun ve ilave su miktarı ısıtma sisteminin nominal hacmin üç katını aşarsa, veya
- aşağıdaki tabloda belirtilen standart değerlere uyulmazsa veya
- ısıtma suyunun pH değeri 6,5'den düşük veya 8,5'den yüksek ise.

Toplam ısıtma gücü	Belirli tesisat hacmi için su sertliği <sup>1)</sup>					
	≤ 20 l/kW		> 20 l/kW ≤ 50 l/kW		> 50 l/kW	
kW	mg CaCO <sub>3</sub> /l	mol/m <sup>3</sup>	mg CaCO <sub>3</sub> /l	mol/m <sup>3</sup>	mg CaCO <sub>3</sub> /l	mol/m <sup>3</sup>
< 50	< 300	< 3	200	2	2	0,02
> 50 ila ≤ 200 arası	200	2	150	1,5	2	0,02
> 200 ila ≤ 600 arası	150	1,5	2	0,02	2	0,02
> 600	2	0,02	2	0,02	2	0,02

1) Litre normal kapasite/ısıtma gücü; çok kazanlı tesisatlarda en küçük münferit ısıtma gücü kullanılmalıdır.



#### Dikkat!

**Uygun olmayan ısıtma suyu nedeniyle alüminyum korozyonu ve bunun sonucunda sızıntılar!**

Örn. çelikten, dökme demirden veya bakırdan farklı olarak alkalize edilmiş alüminyum radyatörler kalorifer suyuna (pH değeri > 8,5) yüksek korozyonla birlikte farklı tepki verir.

- Alüminyum radyatörlerde kalorifer suyunun pH değerinin 6,5 ve azami 8,5 arasında olmasına dikkat edin.



#### Dikkat!

**Isıtma suyuna uygun olmayan katkı maddelerinin eklenmesi nedeniyle maddi hasar tehlikesi!**

Uygun olmayan katkı maddeleri yapı parçası değişikliklerine, ısıtma konumunda seslere ve diğer olası arızalara neden olabilir.

- Uygun olmayan antifriz ve korozyon önleyici maddeler, haşere ilacı ve sızdırmazlık maddesi kullanmayın.

Aşağıdaki katkı maddelerinin doğru bir şekilde kullanılması koşuluyla şimdiye kadar ürünlerimizle ilgili herhangi bir uyumsuzluk saptanmamıştır.

- Kullanırken mutlaka katkı maddesi üreticisinin talimatlarına uyun.

Isıtma sisteminde kullanılacak diğer katkı maddelerinin uyumluluğu ve bunların etkileri için sorumluluk üstlenmemektediriz.

#### Temizlik yapmak için kullanılabilir katkı maddeleri (ardından durulama gerekli)

- Adey MC3+
- Adey MC5
- Fernox F3
- Sentinel X 300
- Sentinel X 400

#### Isıtma sisteminde koruyucu olarak kullanılan katkı maddeleri

- Adey MC1+
- Fernox F1
- Fernox F2
- Sentinel X 100
- Sentinel X 200

#### Isıtma sistemi için donmaya karşı koruma katkı maddeleri

- Adey MC ZERO
- Fernox Antifreeze Alphi 11
- Sentinel X 500



- Yukarıda belirtilen katkı maddelerini kullandıysanız, kullanıcıyı gerekli önlemler ile ilgili olarak bilgilendirin.
- Kullanıcıya, donmaya karşı koruma için gerekli işlemlerle ilgili bilgi verin.

#### 7.4 Düşük su basıncının önlenmesi

Dolum basıncı 0,05 ile 0,27 MPa (0,5 ile 2,7 bar) arasında olmalıdır.



#### Bilgi

Ekranda gidiş suyu sıcaklığı gösterildiğinde,  ve  tuşunu aynı anda 5 saniyeden fazla basılı tutun veya basıncı görüntülemek için geçici olarak ısıtma devresini devre dışı bırakın.

Isıtma sistemi birçok kata kadar uzanıyorsa, ısıtma sistemine hava girişini önlemek için dolum basıncı için daha yüksek değerler gerekli olabilir.

Su basıncı 0,05 MPa (0,5 bar) değerinin altında kalırsa, bu değer ekranda yanıp söner.

Su basıncı 0,03 MPa (0,3 bar) değerinin altına düşerse, ürün kapanır. Ekranda 0,0 MPa (0,0 bar) görünür. Arıza **F.22** arıza listesine kaydedilir.

- Ürünü tekrar işleme almak için kalorifere su ilave edin.
  - ◁ Ekranda ilgili basınç değeri, 0,05 MPa (0,5 bar) veya üzerindeki bir basınca ulaşılan kadar yanıp sönmeye gösterilir.

## 7 Devreye alma

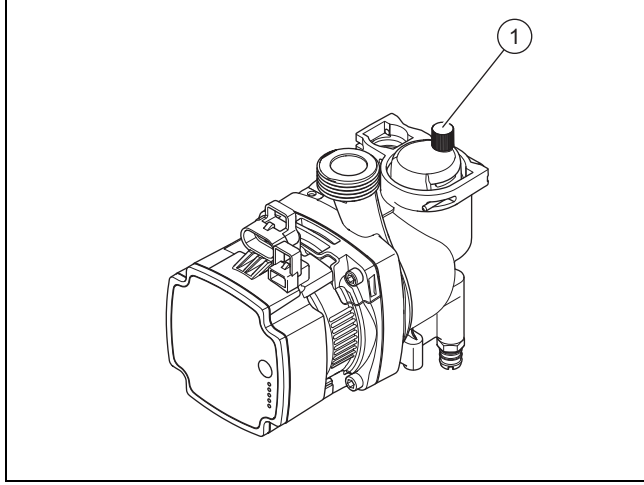
### 7.5 Ürünü açma

- ▶ Harici olarak monte edilmiş ana şalter ile ürünü çalıştırın.

### 7.6 Isıtma sisteminin doldurulması

#### Ön çalışma

- ▶ Isıtma sistemini yıkayın.



1. Pompadaki otomatik purjör (1) tapasını iki defa döndürerek çıkarın.
2. Gerekli dolum basıncına ulaşana kadar su takviyesi yapın.
  - ◁ Ürün devreye girmez.
  - ◁ Isıtmanın sistem basıncı ekranda yanıp söner.
  - ◁ Basınç 0,05 MPa (0,5 bar) değerinin altındaysa ve ardından 15 saniyeden uzun süreyle 0,07 MPa (0,7 bar) değerinin üzerine çıkıyorsa, otomatik hava alma fonksiyonu etkinleştirilir.
3. Pompanın otomatik purjörünü açık bırakın.
4. Isıtma suyu basıncının gerekli dolum basıncına uygun olup olmadığından emin olun. Uygun değilse ürünü yeniden doldurun.



#### Bilgi

Takviye için ürünün alt tarafındaki doldurma vanasını kullanabilirsiniz.

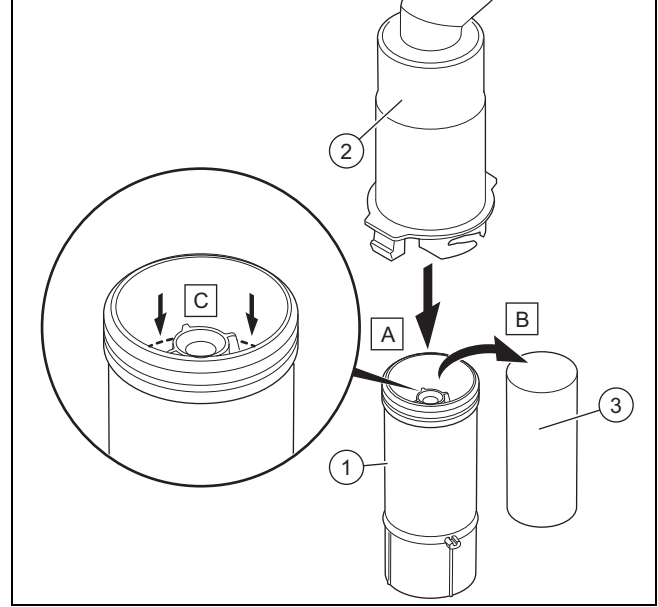
5. Tüm bağlantıları sızdırmazlık bakımından kontrol edin.

### 7.7 Isıtma sisteminin havasının alınması

1. Devrenin havasını almadan önce ısıtma sistemi dolum basıncının minimum basıncın üzerinde olduğundan emin olun.
2. Tüm termostatik radyatör vanalarını açın.
3. Sistemin tüm hava alma vanalarını açın.
4. Isıtma sisteminin havasını almak için kontrol programını P.06 seçin.
  - ◁ Ürün devreye girmez.
5. Su hava alma vanasından kabarcıksız çıkana kadar en alçak noktadaki radyatörün havasını alın.
6. Isıtma sistemi suyla dolana kadar diğer tüm radyatörlerin havasını alın.
7. Sistemin tüm hava alma vanalarını kapatın.

8. Kontrol programı P.06 tamamlandıktan sonra ısıtma sisteminde hala çok fazla hava varsa, kontrol programını yeniden başlatın.

### 7.8 Yoğuşma suyu sifonunun doldurulması



1. Sifonun alt parçasını (1) sifonun üst parçasından (2) ayırın.
2. Şamandırayı (3) çıkarın.
3. Sifonun alt parçasını, yoğuşma suyu gider hattı üst kenarının 10 mm altına gelene kadar suyla doldurun.
4. Şamandırayı (3) tekrar yerleştirin.



#### Bilgi

Yoğuşma suyu sifonunda şamandıra olup olmadığını kontrol edin.

5. Sifonun alt parçasını (1) sifonun üst parçasına (2) yerleştirin.

### 7.9 Sıcak su devresinin doldurulması

1. Sıcak su devresinin doldurulması için su musluklarını açın.
2. Gerekli akış miktarına ulaşıldığında su musluklarını kapatın.
  - ◁ Sıcak su devresi dolmuştur.
3. Tüm bağlantıların ve sistemin sızdırmazlığını kontrol edin.

## 7.10 Gaz ayarlarının kontrol edilmesi ve ayarlanması

Gaz armatüründeki ayarlar sadece nitelikli bir yetkili bayi tarafından yapılmalıdır.

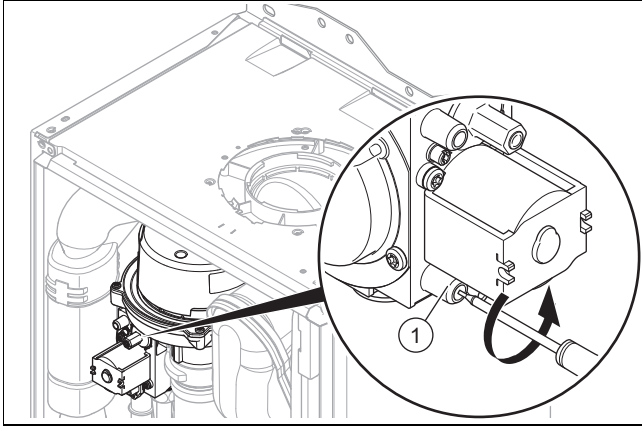
Tahrip edilen her mühür değiştirilmelidir.

Karbondioksit ayar vidası mühürlenmelidir.

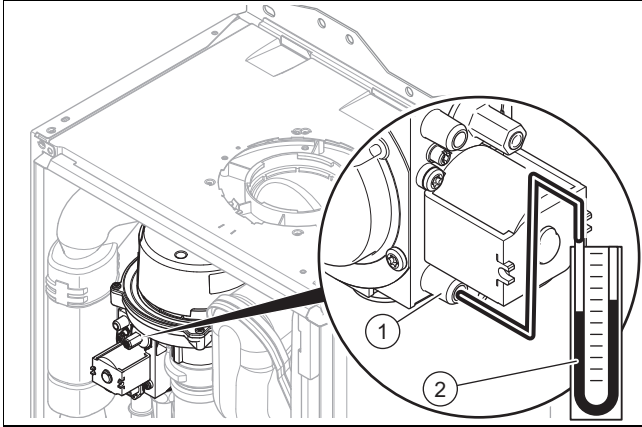
Gaz armatürü gaz basıncı regülatörünün fabrika ayarları asla değiştirilmemelidir.

### 7.10.1 Gaz bağlantı basıncının kontrolü (gaz giriş basıncı)

1. Gaz kesme vanasını kapatın.



2. Bir tornavida ile gaz armatürü ölçüm nipelindeki (1) conta vidasını sökün.



3. Manometreyi (2) ölçüm nipeline (1) bağlayın.
4. Gaz kesme vanasını açın.
5. Ürünü kontrol programı (P.01) ile işleme alın ve ilgili değeri ayarlayın.
  - P.01 programı ayar değeri: 100

Kontrol programları – Genel bakış (→ sayfa 28)

6. Gaz bağlantı basıncını atmosfer basıncına karşı ölçün.

#### Geçerli giriş basıncı

Türkiye	Doğalgaz	G20	1,7 ... 2,5 kPa (17,0 ... 25,0 mbar)



#### Bilgi

Giriş basıncı gaz armatüründe ölçülür, bu nedenle izin verilen minimum değer 0,1 kPa (1 mbar), tabloda belirtilen minimum değerin altında olabilir.

Gaz bağlantı basıncı izin verilen aralıkta **değil**



#### Dikkat!

**Yanlış gaz bağlantı basıncı nedeniyle işletim arızaları ve maddi hasar tehlikesi!**

Gaz bağlantı basıncı izin verilen aralığın dışında ise, bu çalışma sırasında arızalara ve ürün hasarlarına yol açabilir.

- ▶ Üründe ayar çalışmaları yapmayın.
- ▶ Ürünü devreye almayın.

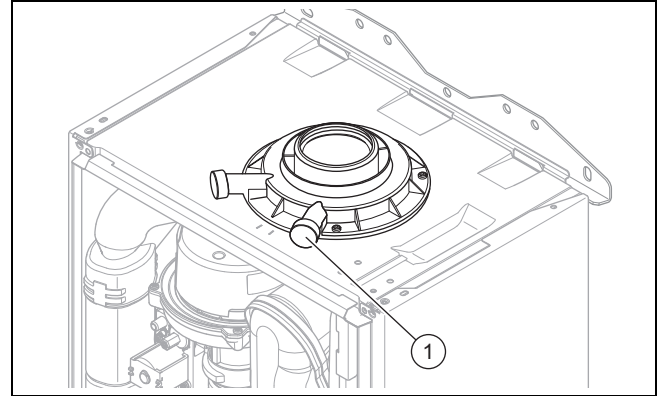
- ▶ Bu arızayı gideremiyorsanız, gaz dağıtım kurumuna haber verin.

- ▶ Gaz kesme vanasını kapatın.

7. Ürünü kapatın.
8. Gaz kesme vanasını kapatın.
9. Manometreyi alın.
10. Ölçüm nipelinin (1) vidasını sıkın.
11. Gaz kesme vanasını açın.
12. Ölçüm nipelinin gaz sızdırmazlığını kontrol edin.

### 7.10.2 CO<sub>2</sub> oranının kontrol edilmesi

1. Ürünü kontrol programı (P.01) ile işleme alın ve ilgili değeri ayarlayın.
    - P.01 programı ayar değeri: 100
- Kontrol programları – Genel bakış (→ sayfa 28)
2. Okunan değer sabitlenmesini bekleyin.
    - Sabit değer okunması için bekleme süresi: 5 dk.



3. Atık gaz ölçüm müşirinin kapağını (1) çıkarın.
4. CO<sub>2</sub> oranını atık gaz ölçüm müşirinden (1) ölçün.
5. Ölçüm değerini, tablodaki ilgili değerle karşılaştırın.

## 8 Isıtma sistemine uyarlama

### CO<sub>2</sub> oranının kontrol edilmesi

Türkiye
Çıkarılmış ön kapak / Monte edilmiş ön kapak
Doğalgaz
G20
9,2 % ±1

- ◁ Değer tamam.
- ▽ Değer tamam değil, ürün devreye alınmamalıdır.
  - ▶ Müşteri hizmetlerini bilgilendirin.

### 7.11 Sızdırmazlık kontrolü

- ▶ Gaz hattını, ısıtma devresini ve sıcak su devresini sızdırmazlık bakımından kontrol edin.
- ▶ Atık gaz çıkış borusunu doğru kurulum açısından kontrol edin.

#### 7.11.1 Isıtma devresi kontrolü

1. Isıtma devresini kullanıcı ara biriminden etkinleştirin.
2. Radyatörlerdeki tüm termostatik vanaları tamamen açın.
3. Ürünü en az 15 dakika çalıştırın.
4. Isıtma sistemini doldurun ve havasını alın. (→ sayfa 18)
5. Isıtma sisteminin havasını alın. (→ sayfa 18)
6. Mevcut işletme durumunun göstergesini etkinleştirin. (→ sayfa 16)

Durum kodları – Genel bakış (→ sayfa 32)

- ◁ Ürün doğru çalışıyorsa, ekranda **S.04** görünür.

#### 7.11.2 Sıcak kullanım suyu kontrolü

1. Kullanım suyu konumunu kullanıcı ara biriminden etkinleştirin.
2. Bir sıcak su musluğunu tam açın.
3. Mevcut işletme durumunun göstergesini etkinleştirin. (→ sayfa 16)

Servis teşhis kodları – Genel bakış (→ sayfa 28)

- ◁ Ürün doğru çalışıyorsa, ekranda **S.14** görünür.

## 8 Isıtma sistemine uyarlama

Sistem parametrelerini yeniden belirleyebilir/değiştirebilirsiniz (Bölüm "Teşhis kodlarının kullanımı").

Servis teşhis kodları – Genel bakış (→ sayfa 28)

### 8.1 Brülör kapatma süresi

Brülörün çok sık açılıp kapanmasını ve bunun sonucunda enerji kaybını önlemek için, brülör her kapanışından sonra, belirli bir süre çalışmaması için, elektronik olarak kilitletir. Brülör bekleme süresi sadece ısıtma konumu için etkindir. Devam eden bir brülör kapatma süresi sırasında bir kullanım suyu konumu, zaman elemanını etkilemez.

### 8.1.1 Brülör kapatma süresinin ayarlanması

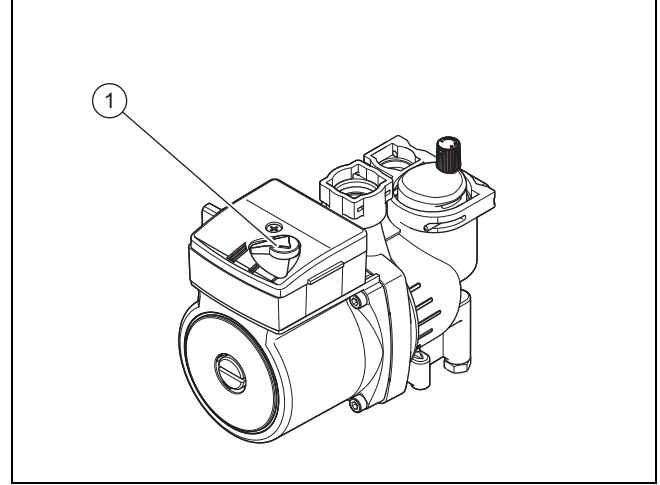
- ▶ Teşhis kodunu ayarlayın. (→ sayfa 16)  
Servis teşhis kodları – Genel bakış (→ sayfa 28)

### 8.1.2 Kalan brülör kapatma süresinin geri alınması

- ▶ Reset tuşuna basın.
  - ◁ Ekranda **+** görünür.

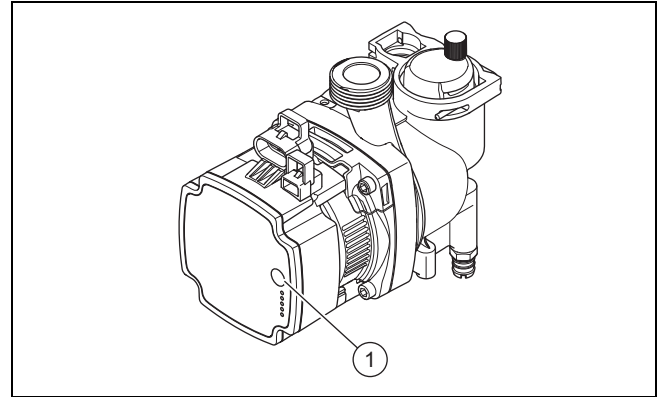
## 8.2 Pompa gücünün ayarlanması

**Koşullar:** Atromix P20/P24



- ▶ Gerekirse şalterden **(1)** pompanın devir sayısı kademesini ayarlayın.

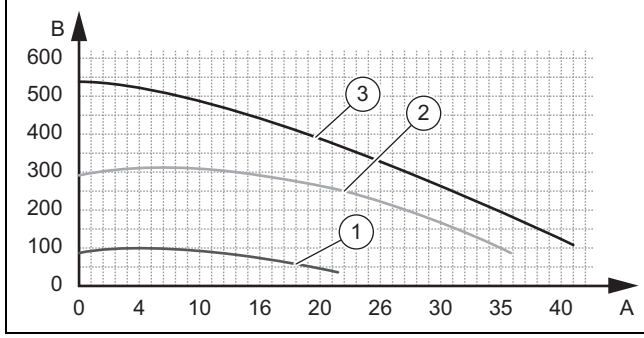
**Koşullar:** Atromix P28



- ▶ Gerekirse **(1)** tuşuna basarak pompanın devir sayısı kademesini ayarlayın.

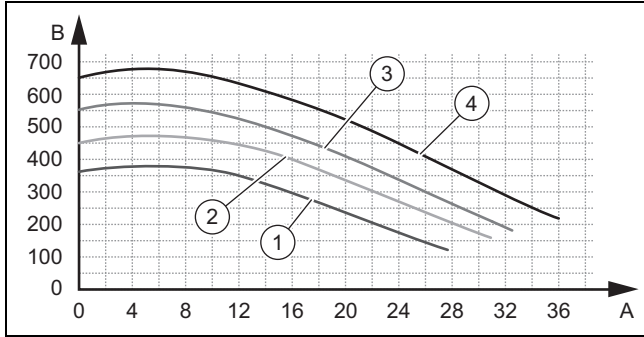
### 8.2.1 Pompa diyagramı

Atromix P20/P24:



- |   |                         |   |                             |
|---|-------------------------|---|-----------------------------|
| 1 | Devir sayısı kademesi 1 | A | Devredeki akış oranı (l/dk) |
| 2 | Devir sayısı kademesi 2 | B | Kullanılabilir basınç (hPa) |
| 3 | Devir sayısı kademesi 3 |   |                             |

Atromix P28:



- |   |                         |   |                             |
|---|-------------------------|---|-----------------------------|
| 1 | Devir sayısı kademesi 1 | 3 | Devir sayısı kademesi 4     |
| 2 | Devir sayısı kademesi 2 | A | Devredeki akış oranı (l/dk) |
| 3 | Devir sayısı kademesi 3 | B | Kullanılabilir basınç (hPa) |

## 9 Ürünü kullanıcıya teslim etme

- Kurulumu sonlandırdıktan sonra ilişikteki etiketi (kullanıcının diline göre) ürün kaplamasına yapıştırın.
- Kullanıcıyı güvenlik tertibatlarının konumu ve fonksiyon hakkında bilgilendirin.
- Kullanıcıya, ürünü nasıl kullanılacağını gösterin.
- Kullanıcıyı, özellikle uyması gereken emniyet uyarılarına karşı uyarın.
- Kullanıcıyı, ürün bakımının öngörülen aralıklarla yapılması gerektiği konusunda bilgilendirin.
- Kullanıcıyı, yanma havası girişi ve atık gaz çıkış borusunun döşenmesine ilişkin önlemler hakkında bilgilendirin.

## 10 Kontrol ve bakım

### 10.1 Kontrol ve bakım şartlarına uyulması

- Minimum kontrol ve bakım aralıklarına uyun. Kontrol sonuçlarına bağlı olarak daha erken bakım gerekebilir. Kontrol ve bakım çalışmaları – Genel bakış (→ sayfa 36)

### 10.2 Yedek parça temini

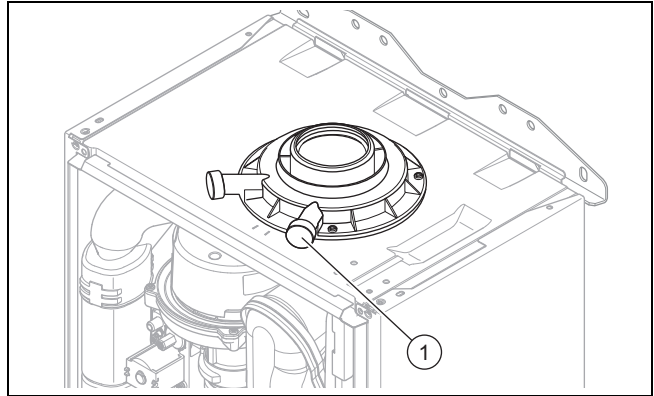
Ürünün orijinal parçaları üretici tarafından uyumluluk kontrolü ile sertifikalandırılmıştır. Bakım veya tamir sırasında sertifikalı olmayan veya izin verilmeyen parçaları kullanırsanız, ürün uyumluluğunu ve geçerli standartlara uygunluğunu kaybeder.

Ürüne yönelik sorunsuz ve güvenli bir işletim için üreticinin orijinal yedek parçalarının kullanılmasını öneriyoruz. Mevcut orijinal yedek parçalarla ilgili bilgileri, bu kılavuzun arka yüzünde bulunan iletişim adresinden temin edebilirsiniz.

- Bakım veya tamir sırasında yedek parça kullanımı gerekiyorsa, sadece ürün için izin verilen yedek parçaları kullanın.

### 10.3 CO<sub>2</sub> oranının kontrol edilmesi

1. Ürünü kontrol programı (P.01) ile işleme alın ve ilgili değeri ayarlayın.
  - P.01 programı ayar değeri: 100
2. Okunan değerlerin sabitlenmesini bekleyin.
  - Sabit değerin okunması için bekleme süresi: 5 dk.



3. Kapağı atık gaz ölçüm müşirinden (1) sökün.
4. CO<sub>2</sub> oranını atık gaz ölçüm müşirinden (1) ölçün.
5. Ölçüm değerini, tablodaki ilgili değerle karşılaştırın.

#### CO<sub>2</sub> oranının kontrol edilmesi

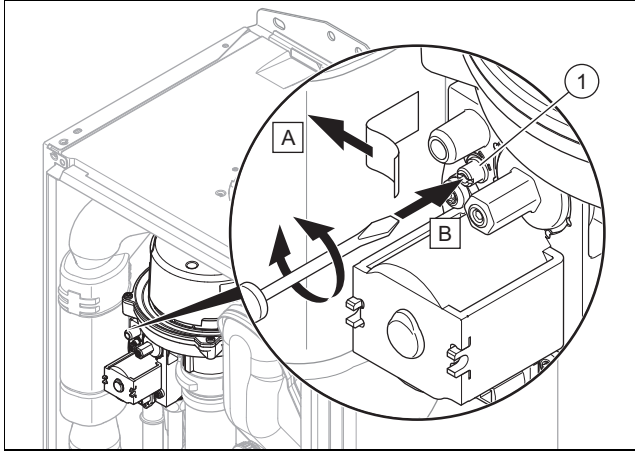
Türkiye
Çıkarılmış ön kapak / Monte edilmiş ön kapak
Doğalgaz
G20
9,2 % ±1

- ◁ Değer tamam.
- ▽ Değer tamam değil, ürün devreye alınmamalıdır.
  - CO<sub>2</sub> oranını ayarlayın. (→ sayfa 22)

## 10 Kontrol ve bakım

### 10.4 CO<sub>2</sub> oranının ayarlanması

**Koşullar:** CO<sub>2</sub> oranının ayarlanması gerekir



- ▶ Etiket çıkarın.
- ▶ CO<sub>2</sub> oranını ayarlamak için vidayı (1) çevirin (değer, ön kapak sökülmüş haldeyken).
  - ◁ CO<sub>2</sub> oranının artırılması: Saat yönünün tersine döndürme
  - ◁ CO<sub>2</sub> oranının azaltılması: Saat yönünde döndürme
- ▶ Ayarı sadece 1/8'lik adımlarla değiştirin ve her ayar değişikliğinin ardından yaklaşık 1 dakika boyunca değerlerin stabil hale gelmesini bekleyin.
- ▶ Ölçüm değerini, tablodaki ilgili değerle karşılaştırın.

#### CO<sub>2</sub> değerinin ayarlanması

	Türkiye
	Çıkarılmış ön kapak / Monte edilmiş ön kapak
	Doğalgaz
	G20
Tam yükte karbondioksit	9,2 % ±0,2
Ayarlama Wobbe Endeksi W <sub>0</sub> için	14,09 kW·h/m <sup>3</sup>
Tam yükte oksijen	% hacim 4,5 ±1,8
Tam yükte karbonmonoksit	≤ 250 ppm
Karbonmonoksit/Karbondioksit	≤ 0,0027

- ▽ Ayar, öngörülen ayar aralığında değilse ürünü devreye almamalısınız.
  - ▶ Müşteri hizmetlerini bilgilendirin.
- ▶ Hava temiz tutma taleplerinin veya karbonmonoksit taleplerinin yerine getirilip getirilmediğini kontrol edin.
- ▶ Ön kapağı monte edin.

### 10.5 Gaz/hava karışımının sökülmesi

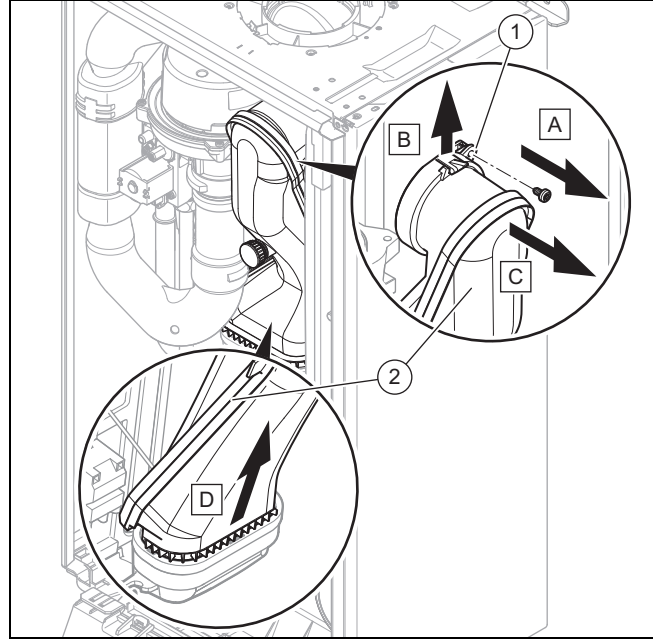


#### Bilgi

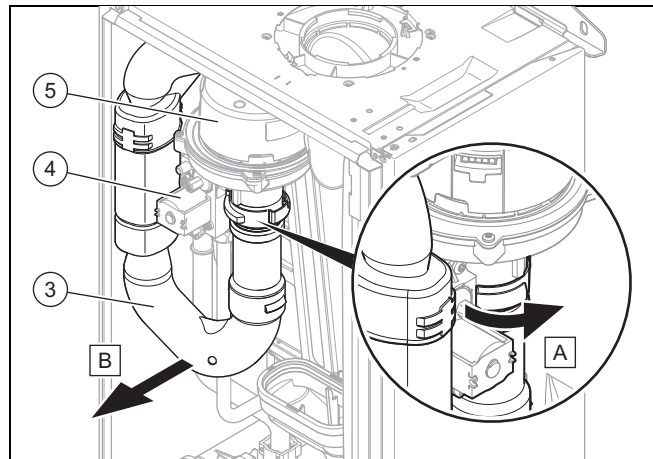
Gaz hava bağlamı yapı grubu üç ana bileşenden oluşmaktadır:

- Fan
- Gaz armatürü,
- Brülör kapağı

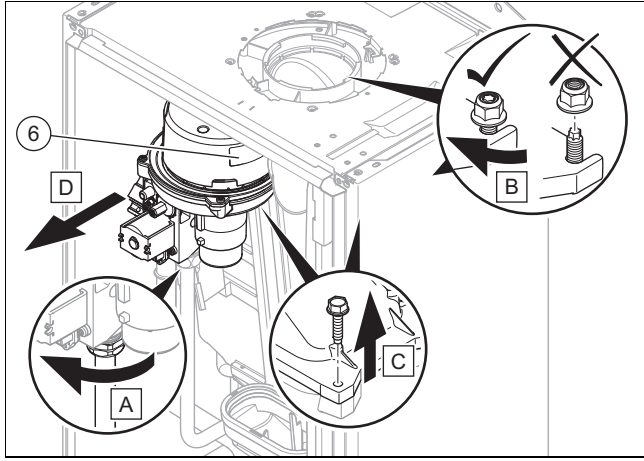
1. Ürünü ana şalter üzerinden kapatın.
2. Gaz kesme vanasını kapatın.
3. Ön kapağı sökün. (→ sayfa 10)



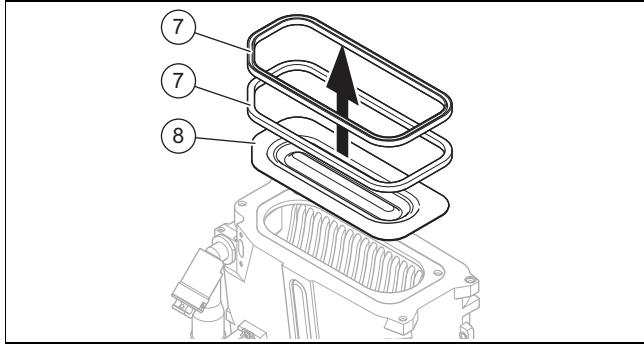
4. Vidayı sökün (1).
5. Klipsi yukarı doğru bastırın.
6. Atık gaz borusunu (2) çıkarın.



7. Hava emme borusunu(3) sökün.
8. Fişleri gaz armatüründen (4) ve fandan (5) çekin.

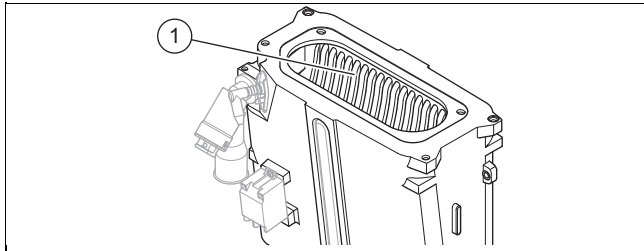


9. Gaz / hava karışımını (6) sökün.



10. Brülör contalarını (7) ve brülörü (8) sökün.
11. Brülörü ve eşanjörü hasara ve kire karşı kontrol edin.
12. Gerekirse temizleyin veya parçaları aşağıdaki bölümlere uygun olarak değiştirin.
13. Her iki yeni brülör contasını monte edin.

### 10.6 Eşanjörün temizlenmesi

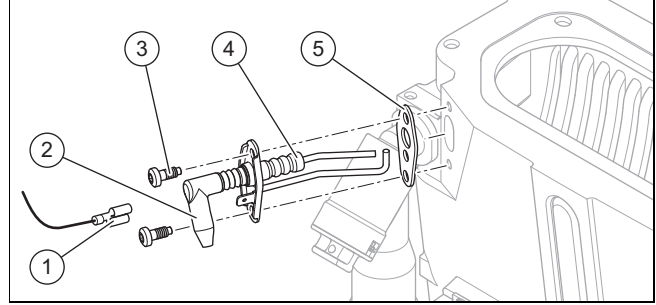


1. Açıkta bulunan elektronik kutusunu sıçrayan sulara karşı koruyun.
2. Eşanjörün (1) kanallarını su ile temizleyin.
  - ◀ Su, yoğuşma suyu toplama kabına akar.

### 10.7 Brülörün kontrol edilmesi

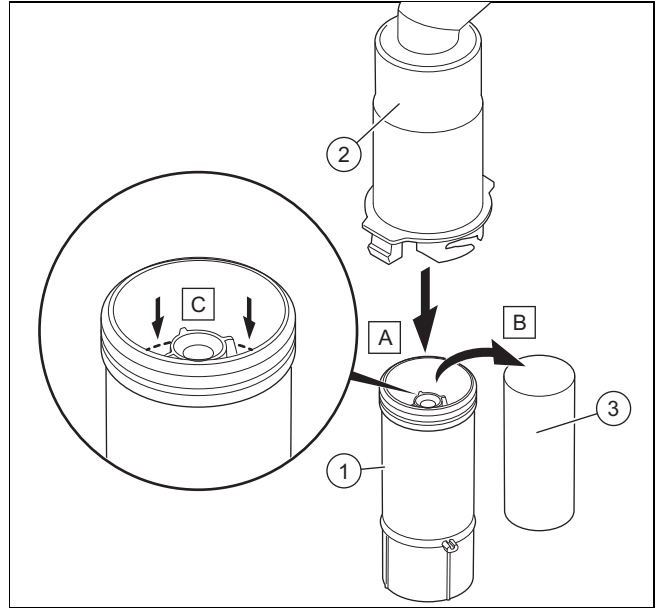
1. Brülör yüzeyini olası hasarlara karşı kontrol edin. Hasar tespit etmeniz durumunda brülörü değiştirin.
2. Her iki yeni brülör contasını monte edin.

### 10.8 Ateşleme elektrodunun kontrol edilmesi



1. Bağlantıyı (2) ve şase kablosunu (1) çözün.
2. Sabitleme cıvatalarını (3) sökün.
3. Elektrodu dikkatlice yanma hücrelerinden çıkarın.
4. Elektrot uçlarının (4) hasarsız olup olmadıklarını kontrol edin.
5. Elektrot mesafesini kontrol edin.
  - Ateşleme elektrotlarının mesafesi: 3,5 ... 4,5 mm
6. Contanın (5) hasarsız olduğundan emin olun.
  - ▽ Gerekirse contayı değiştirin.

### 10.9 Yoğuşma suyu sifonunun temizlenmesi



1. Sifonun alt parçasını (1) sifonun üst parçasından (2) ayırın.
2. Şamandırayı (3) çıkarın.
3. Şamandırayı ve sifonun alt parçasını suyla yıkayın.
4. Sifonun alt parçasını, yoğuşma suyu gider hattı üst kenarının 10 mm altına gelene kadar suyla doldurun.
5. Şamandırayı (3) tekrar yerleştirin.



#### Bilgi

Yoğuşma suyu sifonunda şamandıra olup olmadığını kontrol edin.

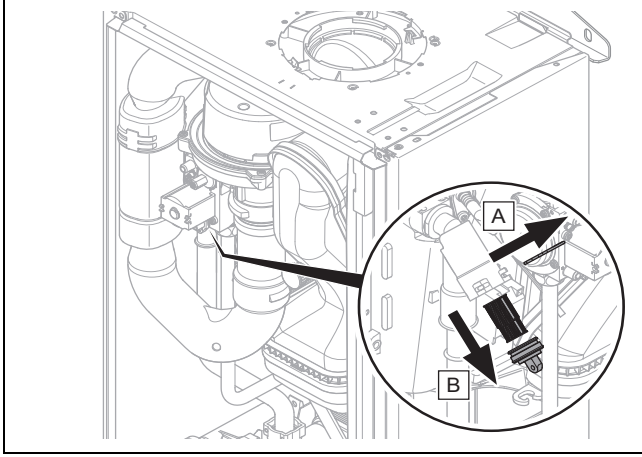
## 11 Arıza giderme

6. Sifonun alt parçasını (1) sifonun üst parçasına (2) yerleştirin.

### 10.10 Soğuk su girişindeki süzgecin temizlenmesi

1. Ana soğuk su girişini kapatın.
2. Ürünü (sıcak su tarafında) boşaltın.
3. Ürünün soğuk su borusu bağlantısındaki bağlantı parçasını çıkarın.
4. Soğuk su girişindeki süzgeci çıkarmadan temizleyin.

### 10.11 Isıtma filtresinin temizlenmesi



1. Ürünü boşaltın. (→ sayfa 24)
2. Klipsi çıkarın.
3. Isıtma filtresini çıkarın ve temizleyin.
4. Bileşenleri ters sırada tekrar monte edin.

### 10.12 Gaz-hava-bağlantısının montajı

1. Brülörü takın.
2. İki yeni brülör contasını brülör kapağına takın.
3. Gaz-hava-bağlantısını monte edin.
4. Gaz hava bağlamındaki vidaları sıkın.  
– İdeal olan tork anahtarı ile 7 Nm ile sıkın.
5. Atık gaz borusunu takın.
6. Yanma havası borusunu takın.

### 10.13 Üründeki suyun boşaltılması

1. Ürünün servis vanalarını kapatın.
2. Kontrol programını P.05 (→ sayfa 16) başlatın.  
Kontrol programları – Genel bakış (→ sayfa 28)
3. Boşaltma vanalarını açın.
4. Ürünün tamamen boşaltılması için dahili pompadaki hava purjörü kapağının açık olduğundan emin olun.

### 10.14 Genleşme tankı ön basıncının kontrol edilmesi

1. Ürünü boşaltın. (→ sayfa 24)
2. Genleşme tankı ön basıncını, tankın ventilinde ölçün.

**Koşullar:** Ön basınç < 0,075 MPa (0,75 bar)

- ▶ Genleşme tankına, ısıtma sisteminin statik yüksekliğine göre en iyisi azot takviyesi yapın, yoksa hava takviyesi yapın. Boşaltma vanasının takviye sırasında açık olup olmadığını kontrol edin.
- 3. Genleşme tankı vanasından su çıkarsa, genleşme tankını (→ sayfa 26) değiştirmelisiniz.
- 4. Isıtma sistemini doldurun ve havasını alın. (→ sayfa 18)

### 10.15 Kontrol ve bakım çalışmalarının tamamlanması

1. Gaz bağlantı basıncını (gaz giriş basıncının) kontrol edin. (→ sayfa 19)
2. CO<sub>2</sub> oranını kontrol edin. (→ sayfa 21)

## 11 Arıza giderme

### 11.1 Arızanın giderilmesi

- ▶ Arıza kodları (F.XX) mevcutsa, ekteki tabloyu dikkate alın veya kontrol programlarını kullanın.  
Arıza kodları – Genel bakış (→ sayfa 33)  
Kontrol programları – Genel bakış (→ sayfa 28)

Aynı anda birden fazla arıza mevcutsa arıza kodları ortaya çıkış saatleriyle birlikte ekranda sırayla görüntülenir.

- ▶ Reset tuşuna basın.
- ▶ Eğer arıza kodu giderilemiyorsa ve resetleme denemelerinin ardından tekrar ortaya çıkıyorsa, müşteri hizmetlerine danışın.

### 11.2 Arıza hafızasının çağırılması

Son 10 arıza kodu arıza hafızasında kayıtlıdır (ilgili arızaya ait ortaya çıkış saati ve 24 saat sonra gün sayısı ile birlikte).

- ▶  3 saniye boyunca düğmesini basılı tutun.  
Arıza kodları – Genel bakış (→ sayfa 33)

◀ Arıza kodları ekranda sırayla görüntülenir.

- ▶ Bu menüden çıkmak için **eco** tuşuna basın.

### 11.3 Arıza hafızasının silinmesi

1. Arıza hafızasını teşhis kodu **d.94** ile silin.
2. Teşhis kodunu ayarlayın. (→ sayfa 16)  
Servis teşhis kodları – Genel bakış (→ sayfa 28)



### 11.4 Parametrenin fabrika ayarına geri alınması

1. Tüm parametreleri teşhis kodu **d.96** ile fabrika ayarlarına döndürün.
2. Teşhis kodunu ayarlayın. (→ sayfa 16)  
Servis teşhis kodları – Genel bakış (→ sayfa 28)

### 11.5 Tamirin hazırlanması

1. Ürünü kapatın.
2. Ürünü elektrik tesisatından ayırın.
3. Ön kapağı sökün.
4. Gaz kesme vanasını kapatın.
5. Isıtma devresi gidiş ve dönüş hattındaki küresel vanaları kapatın.
6. Soğuk su borusundaki küresel vanayı kapatın.
7. Ürünün su ileten parçalarını değiştirecekseniz ürünü boşaltın.
8. Elektrikli parçalara suyun sıçramamasını (örn. elektronik kutusu) sağlayın.
9. Sadece yeni conta ve O-Ring'leri kullanın. Ayrıca sızdırmazlık maddeleri kullanmayın.

### 11.6 Arızalı parçaların değiştirilmesi

#### 11.6.1 Brülörün değiştirilmesi

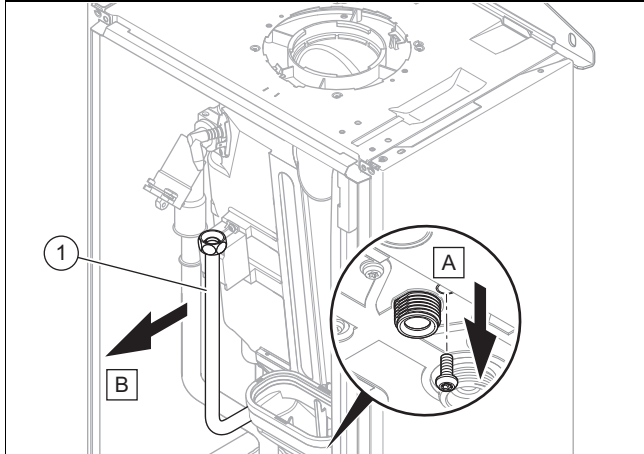
1. Gaz hava bağlamını sökün. (→ sayfa 22)
2. Brülör contasını sökün.
3. Brülörü çıkarın.
4. Brülörü yeni bir brülör contasıyla eşanjörün üzerine yerleştirin.
5. Gaz-hava-bağlantısını monte edin. (→ sayfa 24)

#### 11.6.2 Gaz / hava karışımının değiştirilmesi

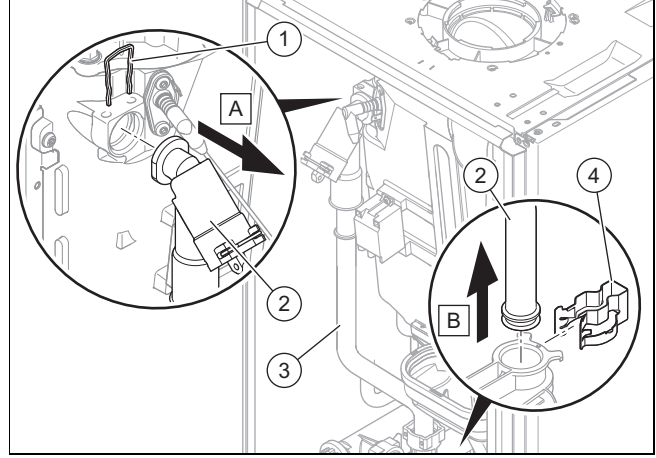
1. Gaz hava bağlamını sökün. (→ sayfa 22)
2. Yeni gaz / hava karışımını (→ sayfa 24) monte edin.

#### 11.6.3 Eşanjörün değişimi

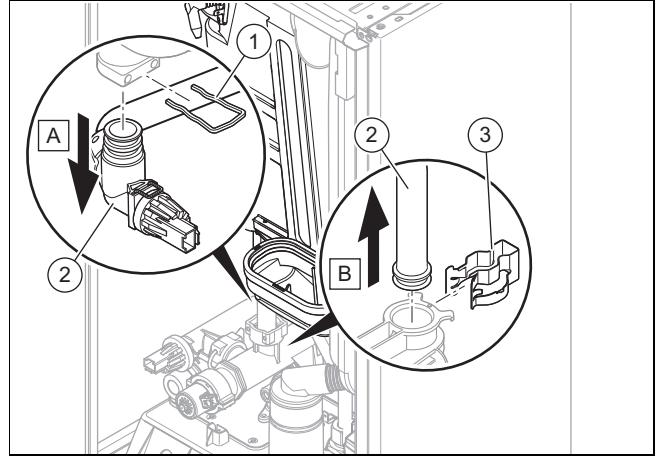
1. Ön kapağı sökün. (→ sayfa 10)
2. Gaz hava bağlamını sökün. (→ sayfa 22)



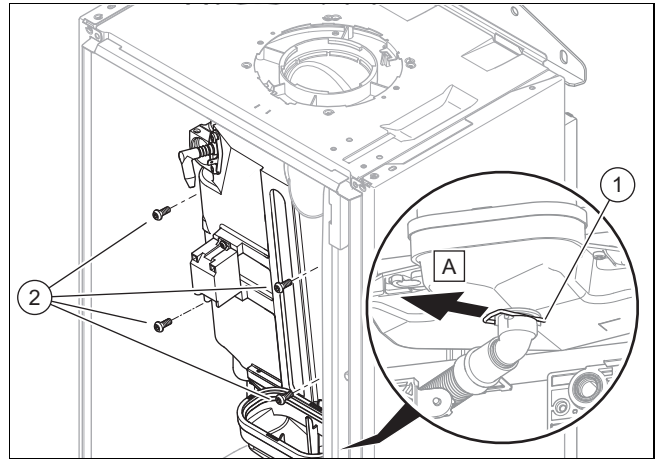
3. Gaz borusunu (1) sökün.



4. Sıcaklık sensörünü (3) çıkarın.
5. Üstteki klipsi (1) çıkarın.
6. Alttaki klipsi (4) çıkarın.
7. Gidiş borusunu (2) çıkarın.

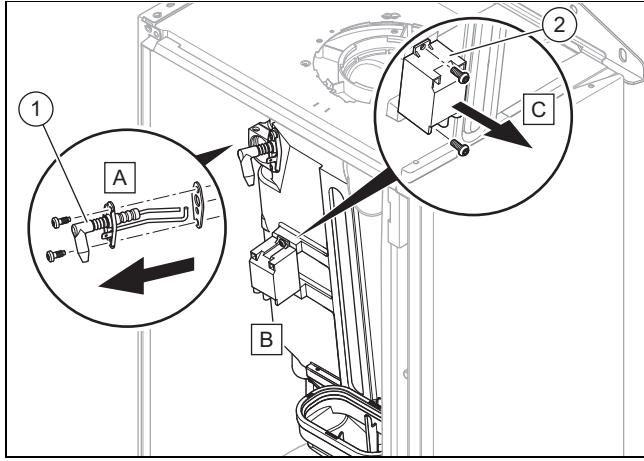


8. Üstteki klipsi (1) çıkarın.
9. Alttaki klipsi (3) çıkarın.
10. Dönüş borusunu (2) sökün.



11. Yoğuşma suyu toplama kabının (1) altındaki klipsi sökün.
12. Dört adet vidayı (2) sökün.

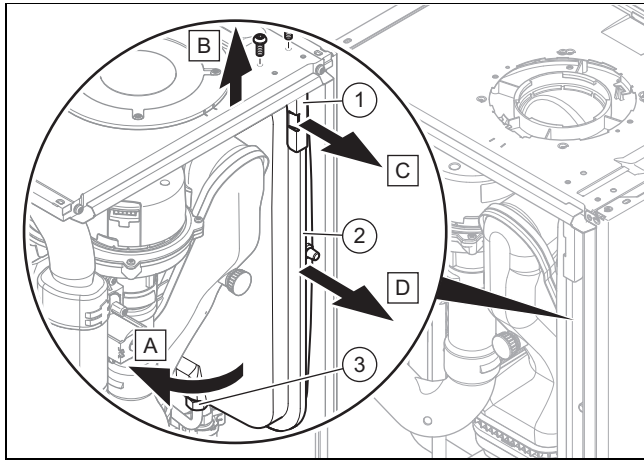
## 11 Arıza giderme



13. Ateşleme elektrodunu (1) sökün.
14. Eşanjörü hafifçe kaldırın ve yoğuşma suyu toplama kabıyla birlikte sökün.
15. Ateşleme trafosunu (2) sökün.
16. Yeni eşanjörü ters sırada monte edin.

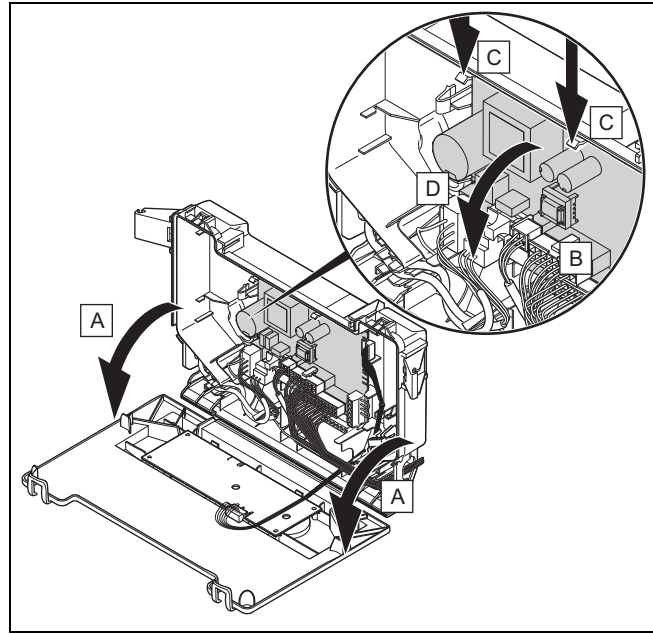
### 11.6.4 Genleşme deposunun değiştirilmesi

1. Ürünü boşaltın. (→ sayfa 24)



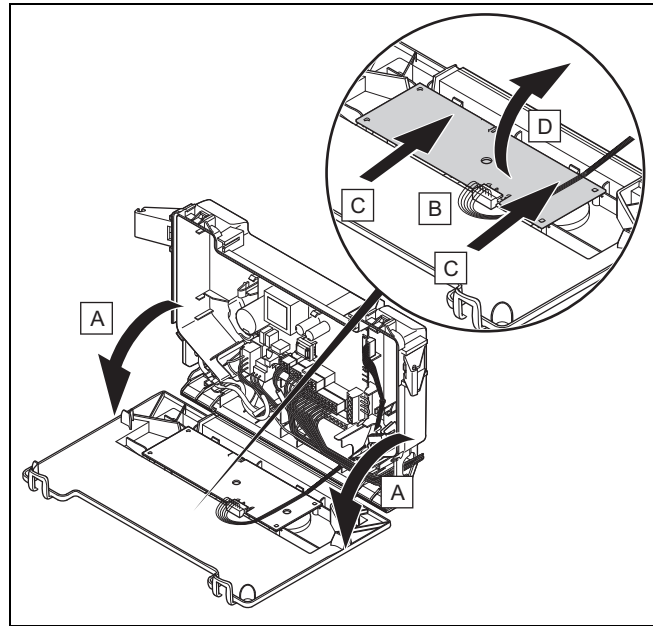
2. Somunu (3) sökün.
3. Tespit sacının (1) her iki vidasını sökün.
4. Tespit sacını çıkarın.
5. Genleşme tankını (2) öne doğru çekip çıkarın.
6. Yeni genleşme deposunu ürüne yerleştirin.
7. Yeni genleşme deposunu su bağlantısına vidalayın. Bunun için yeni bir conta kullanın.
8. Sabitleme plakasını iki vida ile sabitleyin.
9. Ürünü (→ sayfa 18) doldurun ve havasını alın, gerekirse ısıtma sistemini de doldurun ve havasını alın.

### 11.6.5 Ana elektronik kartın değiştirilmesi



1. Elektronik kutusunu açın. (→ sayfa 15)
2. Elektronik kartın tüm soketini çekin.
3. Elektronik karttaki klipsleri sökün.
4. Elektronik kartı çıkarın.
5. Yeni elektronik kartı, alttan oluğa ve üstten klipslere oturacak şekilde monte edin.
6. Elektronik kart soketlerini takın.
7. Elektronik kutusunu kapatın.

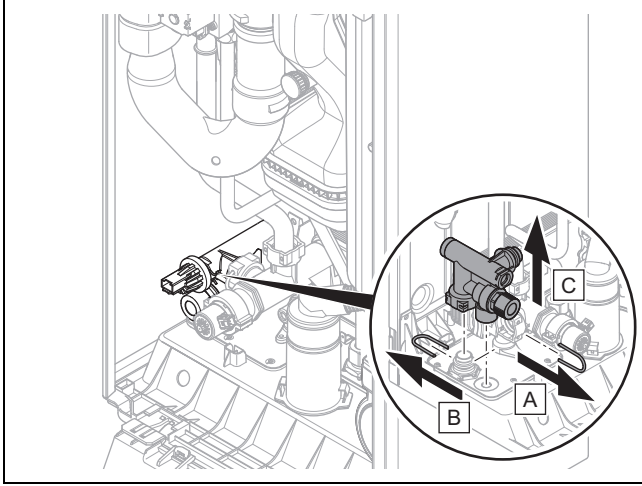
### 11.6.6 Kullanıcı ara birimi elektronik kartının değiştirilmesi



1. Elektronik kutusunu açın. (→ sayfa 15)
2. Elektronik kart soketini çekin.
3. Elektronik karttaki klipsleri sökün.
4. Elektronik kartı çıkarın.
5. Yeni elektronik kartı, alttan oluğa ve üstten klipslere oturacak şekilde monte edin.
6. Elektronik kart soketini takın.

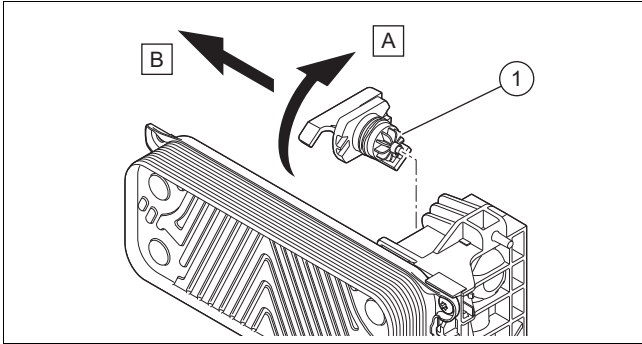
7. Elektronik kutusunu kapatın.

### 11.6.7 Emniyet ventilinin değiştirilmesi



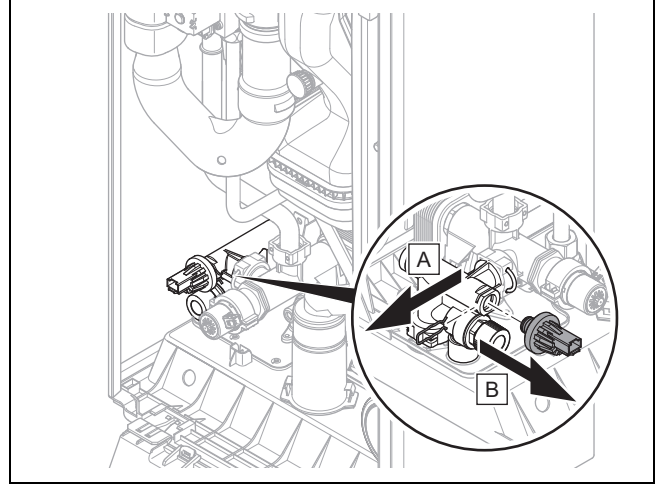
1. Basınç sensörünü çıkarın (→ sayfa 27).
2. Her iki klipsi sökün.
3. Yapı grubunu emniyet ventilisiyle birlikte sökün.
4. Emniyet ventilli yapı grubunu O-Ring'leri ile birlikte monte edin.
5. Klipsleri yeniden takın.

### 11.6.8 Debi sensörünün değiştirilmesi



1. Soketi çekin.
2. Debi sensörünü (1) çıkarın.
3. Yeni debi sensörünü takın.
4. Fişi takın.

### 11.6.9 Basınç sensörünün değiştirilmesi



1. Soketi çekin.
2. Klipsi çıkarın.
3. Basınç sensörünü çıkarın.
4. Yeni basınç sensörünü takın.
5. Klipsi tekrar takın.

### 11.6.10 Elektrik besleme kablosunun değiştirilmesi



#### Bilgi

Olası tehlikelerin önlenmesi için kablo üretici, müşteri hizmetleri veya nitelikli personel tarafından değiştirilmelidir.

- ▶ Elektrik besleme kablosu hasarlı ise, elektrik bağlantısı (→ sayfa 15) talimatlarına uygun olarak değiştirin.
  - Elektrik besleme kablosu kesiti: 3 G 0,75mm<sup>2</sup>

### 11.7 Tamiri tamamlama

- ▶ Ürünü fonksiyon ve sızdırmazlık (→ sayfa 20) açısından kontrol edin.

## 12 Ürünün kapatılması

- ▶ Ürünü kapatın.
- ▶ Ürünü elektrik şebekesinden ayırın.
- ▶ Gaz kesme vanasını kapatın.
- ▶ Soğuk su devresi kapatma vanasını kapatın.
- ▶ Ürünü boşaltın. (→ sayfa 24)

## 13 Müşteri hizmetleri

Müşteri iletişim merkezi: 444 1833

İnternet: <http://www.demirdokum.com.tr>

## A Kontrol programları – Genel bakış



### Bilgi

Program tablosu farklı ürünler için kullanıldığından, bazı programlar ilgili üründe görünmeyebilir.

Gösterge	Anlamı
P.01	Ayarlanabilir ısıtma konumunda brülör işletimi: Ateşlemeden sonra ürün ısıtma yüküne çalışmaya başlar, bu değer „0“ (0 % = Pmin) ile „100“ (100 % = Pmax) arasında ayarlanmıştır. Bu fonksiyon 15 dakika süreyle aktif kalır.
P.02	Ateşleme yükü ile brülör işletimi: Ateşleme sonrasında ürün ateşleme yükü ile çalışmaya başlar. Bu fonksiyon 15 dakika süreyle aktif kalır.
P.03	Ürün ısıtma devresinde teşhis kodu d.00 üzerinden ayarlanmış maksimum ısıtma konumu ile çalışır.
P.04	Bacacı konumu fonksiyonu: Sıcak su talebi varsa, ürün kullanım suyu konumunda ve maksimum ısıtma konumu ile çalışır. Sıcak su talebi yoksa, ürün teşhis kodu d.00 üzerinden ayarlanmış kalorifer kısmı yükü ile ve ısıtma devresinde çalışır. Bu fonksiyon 15 dakika süreyle aktif kalır.
P.05	Ürünü doldurma: Üç yollu vana orta konuma alınır. Brülör ve pompa kapanır (ürünün doldurulması ve boşaltılması için). Basınç 15 saniyeden uzun süreyle 0,03 MPa (0,3 bar) değerinin altındaysa ve ardından 0,05 MPa (0,5 bar) değerinin üzerine çıkıyorsa, otomatik hava alma işlemi etkinleştirilir. Bu fonksiyon 15 dakika süreyle aktif kalır.
P.06	Isıtma devresi havasını alma: Üç yollu vana ısıtma konumuna alınır. Fonksiyon, ısıtma devresinde 15 dakikalık süre için etkinleştirilir. Pompa, düzenli aralıklarla çalışır ve durur. Gerekirse bu fonksiyon manuel olarak devre dışı bırakılabilir.
P.07	Sıcak su devresi havasını alma: Bu fonksiyon, küçük sıcak su devresinde 4 dakika için ve ardından ısıtma devresinde 1 dakika için etkinleştirilir. Pompa, düzenli aralıklarla çalışır ve durur. Gerekirse bu fonksiyon manuel olarak devre dışı bırakılabilir.
Hızlı hava alma fonksiyonu	Ürün havasının alınması: Basınç 15 saniyeden uzun süreyle 0,03 MPa (0,3 bar) değerinin altındaysa ve ardından 0,05 MPa (0,5 bar) değerinin üzerine çıkıyorsa, otomatik hava alma işlemi etkinleştirilir. Bu fonksiyon, küçük sıcak su devresinde 4 dakika için ve ardından ısıtma devresinde 1 dakika için etkinleştirilir. Bu fonksiyon manuel olarak devre dışı bırakılamaz.

## B Servis teşhis kodları – Genel bakış



### Bilgi

Kod tablosu farklı ürünler için kullanıldığından, bazı kodlar ilgili üründe görünmeyebilir.

Ayar seviyesi	Değerler		Birim	Ayar aralığı, seçim, açıklama	Fabrika ayarı	Özel ayar
	min.	maks.				
d.00 Maksimum ısıtma gücü	–	–	kW	Maksimum ısıtma gücü ürüne göre değişiklik gösterir. → Bölüm „Teknik veriler“	→ Bölüm „Teknik veriler“	Ayarlanabilir
d.01 Isıtma devresinde pompa için çalışmaya devam etme süresi	1	60	dk.	1	5	Ayarlanabilir
d.02 Isıtma devresinde brülör bekleme süresi	2	60	dk.	1	20	Ayarlanabilir
d.04 Boylerdeki su sıcaklığı	güncel değer		°C	–	–	Ayarlanamaz

Ayar seviyesi	Değerler		Birim	Ayar aralığı, seçim, açıklama	Fabrika ayarı	Özel ayar
	min.	maks.				
d.05 Belirlenen ısıtma devresi gidiş hattının talep edilen sıcaklığı	güncel değer		°C	-	-	Ayarlanamaz
d.06 Talep edilen sıcak su sıcaklığı	güncel değer		°C	(yalnızca kombi cihazı)	-	Ayarlanamaz
d.07 Sıcak su boilerinin talep edilen sıcaklığı	güncel değer		°C	-	-	Ayarlanamaz
d.08 230-V termostatının durumu	güncel değer		-	0 = Oda termostatu açık (ısı talebi yok) 1 = Oda termostatu kapalı (ısı talebi)	-	Ayarlanamaz
d.09 e-Veri yolu oda termostatında ayarlanan ısıtma devresi gidiş hattının talep edilen sıcaklığı	güncel değer		-	-	-	Ayarlanamaz
d.10 Isıtma devresi dahili pompanın durumu	güncel değer		-	off / on	-	Ayarlanamaz
d.11 Isıtma devresi karıştırıcı devre pompasının durumu	güncel değer		-	off / on	-	Ayarlanamaz
d.13 Sıcak su devresi sirkülasyon pompasının durumu	güncel değer		-	off / on	-	Ayarlanamaz
d.15 Pompa devir sayısı	güncel değer		%	-	-	Ayarlanamaz
d.16 24-V oda termostatının durumu	güncel değer		-	off = Isıtma kapalı on = Isıtma açık	-	Ayarlanamaz
d.17 Isıtma ayarı	-	-	-	off = Gidiş suyu sıcaklığı on = Dönüş devresi sıcaklığı (Yerden ısıtma değişikliği. Dönüş sıcaklığına göre ayarlama özelliğini aktifleştirdiyseniz, ısıtma gücünü otomatik belirleme fonksiyonu aktif değildir.)	0	Ayarlanabilir
d.18 Pompanın ilave çalışma işletim modu	1	3	-	1 = Konfor (çalışmaya devam eden pompa) 3 = Eco (aralıklı pompa işletimi - çok düşük ısı ihtiyacında sıcak kullanım suyundan sonra artık ısının tahliye edilmesi için)	1	Ayarlanabilir
d.20 Maksimum talep edilen sıcak su sıcaklığı	50	60	°C	1	50	Ayarlanabilir
d.21 Sıcak su için aqua-konfor durumu	güncel değer		-	off = Fonksiyon devre dışı on = Fonksiyon aktif ve kullanılıyor	-	Ayarlanamaz
d.22 Sıcak su talebi durumu	güncel değer		-	off = Güncel talep yok on = Güncel talep	-	Ayarlanamaz
d.23 Isıtma talebi durumu	güncel değer		-	off = Isıtma kapalı (yaz konumu) on = Isıtma açık	-	Ayarlanamaz
d.24 Presostat durumu	0	1	-	off = devre dışı on = devrede	-	Ayarlanamaz
d.25 Boyler takviye ısıtması veya sıcak su için aqua-konfor için e-Veri yolu termostatu talep durumu	güncel değer		-	off = Fonksiyon devre dışı on = Fonksiyon devrede	-	Ayarlanamaz
d.27 Röle 1 fonksiyonu (çoklu fonksiyon modülü)	1	10	-	1 = Sirkülasyon pompası 2 = Harici pompa 3 = Boyler ısıtma pompası 4 = Buhar aspiratörü 5 = Harici manyetik valf 6 = Harici arıza bildirim 7 = Güneş enerjisi devresi pompası (devre dışı) 8 = e-Veri yolu uzaktan kumandası 9 = Lejyoner önleme pompası 10 = Solar toplama vanası	1	Ayarlanabilir

Ayar seviyesi	Değerler		Birim	Ayar aralığı, seçim, açıklama	Fabrika ayarı	Özel ayar
	min.	maks.				
d.28 Röle 2 fonksiyonu (çoklu fonksiyon modülü)	1	10	-	1 = Sirkülasyon pompası 2 = Harici pompa 3 = Boyler ısıtma pompası 4 = Buhar aspiratörü 5 = Harici manyetik valf 6 = Harici arıza bildirim 7 = Güneş enerjisi devresi pompası (devre dışı) 8 = e-Veri yolu uzaktan kumandası 9 = Lejyoner önleme pompası 10 = Solar toplama vanası	2	Ayarlanabilir
d.31 Otomatik doldurma düzeyi	0	2	-	0 = manuel 1 = yarı otomatik 2 = otomatik	0	Ayarlanabilir
d.33 Fan devir sayısının talep edilen değeri	güncel değer		Dev/dk	Fan devir sayısı = Gösterge değeri x 100	-	Ayarlanamaz
d.34 Fan devir sayısı değeri	güncel değer		Dev/dk	Fan devir sayısı = Gösterge değeri x 100	-	Ayarlanamaz
d.35 Üç yollu vana konumu	güncel değer		-	0 = Isıtma 40 = Orta konum (paralel yükleme) 100 = Sıcak su	-	Ayarlanamaz
d.36 Sıcak su akış değeri	güncel değer		l/sa	-	-	Ayarlanamaz
d.39 Güneş enerjisi devresindeki su sıcaklığı	güncel değer		°C	-	-	Ayarlanamaz
d.40 Gidiş suyu sıcaklığı	güncel değer		°C	-	-	Ayarlanamaz
d.41 Dönüş suyu sıcaklığı	güncel değer		°C	-	-	Ayarlanamaz
d.43 Isı eğrisi	0,2	4	-	0,1	1,2	Ayarlanabilir
d.45 Isı eğrisinin en düşük nokta değeri	15	30	-	1	20	Ayarlanabilir
d.47 Dış sıcaklık	güncel değer		°C	-	-	Ayarlanamaz
d.50 Minimum fan devir sayısı düzeltmesi	0	3000	Dev/dk	1 Fan devir sayısı = Gösterge değeri x 10	600	Ayarlanabilir
d.51 Maksimum fan devir sayısı düzeltmesi	-2500	0	Dev/dk	1 Fan devir sayısı = Gösterge değeri x 10	-1000	Ayarlanabilir
d.58 Güneş enerjisi devresi takviye ısıtması	0	3	-	0 = Isıtma cihazının lejyoner önleme fonksiyonu devre dışı 3 = Sıcak su etkinleştirildi (talep edilen değer min. 60 °C)	0	Ayarlanabilir
d.60 Sıcaklık sensörü nedeniyle durdurma sayısı	güncel değer		-	-	-	Ayarlanamaz
d.61 Başarısız ateşleme sayısı	güncel değer		-	-	-	Ayarlanamaz
d.62 Gece konumu	0	30	-	1	0	Ayarlanabilir
d.64 Brülör ortalama ateşleme süresi	güncel değer		sn.	-	-	Ayarlanamaz
d.65 Brülör maksimum ateşleme süresi	güncel değer		sn.	-	-	Ayarlanamaz
d.66 Sıcak su için aqua-konfor fonksiyonu etkinleştirme	-	-	-	off = Fonksiyon devre dışı on = Fonksiyon devrede	1	Ayarlanabilir
d.67 Kalan brülör bekleme süresi (ayar d.02 altında)	güncel değer		dk.	-	-	Ayarlanamaz
d.68 1. denemede başarısız ateşleme sayısı	güncel değer		-	-	-	Ayarlanamaz
d.69 2. denemede başarısız ateşleme sayısı	güncel değer		-	-	-	Ayarlanamaz

Ayar seviyesi	Değerler		Birim	Ayar aralığı, seçim, açıklama	Fabrika ayarı	Özel ayar
	min.	maks.				
d.70 Üç yönlü vana fonksiyonu	0	2	-	0 = Normal çalışma konumu (sıcak su ve ısıtma devresi) 1 = Orta konum (paralel konumda) 2 = Sürekli ısıtma konumu	0	Ayarlanabilir
d.71 Maksimum ısıtma devresi giriş hattının talep edilen sıcaklığı	45	80	°C	1	75	Ayarlanabilir
d.73 Sıcak su aqua-konfor sıcaklık düzeltmesi	-15	5	K	1	0	Ayarlanabilir
d.75 Boylerin maksimum takviye ısıtma süresi	20	90	dk.	1	45	Ayarlanabilir
d.77 Boylerin maksimum takviye ısıtması	-	-	kW	1 → Bölüm „Teknik veriler“	-	Ayarlanabilir
d.80 Isıtma devresinde çalışma süresi	güncel değer		saat	-	-	Ayarlanamaz
d.81 Kullanım suyu konumunda çalışma süresi	güncel değer		saat	-	-	Ayarlanamaz
d.82 Isıtma devresinde brülör ateşleme sayısı	güncel değer		-	Ateşleme sayısı = Gösterge değeri x 100	-	Ayarlanamaz
d.83 Kullanım suyu konumunda brülör ateşleme sayısı	güncel değer		-	Ateşleme sayısı = Gösterge değeri x 100	-	Ayarlanamaz
d.84 Bakım zamanı	0	3000	saat	Saat sayısı = Gösterge değeri x 10	300	Ayarlanamaz
d.85 Minimum gücün artırılması (ısıtma ve kullanım suyu konumu)	-	-	kW	1 → Bölüm „Teknik veriler“	-	Ayarlanabilir
d.88 Kullanım suyu konumunda ateşleme için akış limit değeri	0	1	-	0 = 1,5 l/h (gecikme yok) 1 = 3,7 l/h (2 sn. gecikme)	0	Ayarlanabilir
d.90 e-Veri yolu oda termostati durumu	güncel değer		-	off = Bağlı değil on = Bağlı	-	Ayarlanamaz
d.91 Durum DCF77	güncel değer		-	-	-	Ayarlanamaz
d.93 Ürün kodu ayarı	0	99	-	1	-	Ayarlanabilir
d.94 Arıza listesinin silinmesi	0	1	-	off = Hayır on = Evet	-	Ayarlanabilir
d.95 Yazılım versiyonları	-	-	-	1 = Ana kart 2 = Ara birim kartı	-	Ayarlanabilir
d.96 Fabrika ayarlarına dönülmesi	-	-	-	0 = Hayır 1 = Evet	-	Ayarlanabilir
d.128 Talep edilen minimum ısıtma değeri	10	75	°C	1	10	Ayarlanabilir
d.129 Talep edilen minimum sıcak suyu değeri	35 (Kombi cihazı) 45 (Salt ısıtma cihazı)	60	°C	1	35	Ayarlanabilir

## C Durum kodları – Genel bakış



### Bilgi

Kod tablosu farklı ürünler için kullanıldığından, bazı kodlar ilgili üründe görünmeyebilir.

Durum kodu	Anlamı
<b>Isıtma konumundaki göstergeler</b>	
S. 0	Isıtma devresi: Talep yok
S.01	Isıtma devresi: Fan ön çalışması
S.02	Isıtma devresi: Pompanın önceden çalışması
S.03	Isıtma devresi: Brülör ateşlemesi
S.04	Isıtma devresi: Brülör açık
S.05	Isıtma devresi: Pompanın/Fanın çalışmaya devam etmesi
S.06	Isıtma devresi: Fanın çalışmaya devam etmesi
S.07	Isıtma devresi: Pompanın çalışmaya devam etmesi
S.08	Isıtma devresi: Isıtma işleminden sonra geçici kapatma
<b>Kullanım suyu konumundaki göstergeler</b>	
S.10	Kullanım suyu konumu: Talep
S.11	Kullanım suyu konumu: Fan ön çalışması
S.13	Kullanım suyu konumu: Brülör ateşlemesi
S.14	Kullanım suyu konumu: Brülör açık
S.15	Kullanım suyu konumu: Pompanın/Fanın çalışmaya devam etmesi
S.16	Kullanım suyu konumu: Fanın çalışmaya devam etmesi
S.17	Kullanım suyu konumu: Pompanın çalışmaya devam etmesi
<b>Aqua-konforlu konfor konumunda veya boylerli kullanım suyu konumunda gösterge</b>	
S.20	Kullanım suyu konumu: Talep
S.21	Kullanım suyu konumu: Fan ön çalışması
S.22	Kullanım suyu konumu: Pompanın önceden çalışması
S.23	Kullanım suyu konumu: Brülör ateşlemesi
S.24	Kullanım suyu konumu: Brülör açık
S.25	Kullanım suyu konumu: Pompanın/Fanın çalışmaya devam etmesi
S.26	Kullanım suyu konumu: Fanın çalışmaya devam etmesi
S.27	Kullanım suyu konumu: Pompanın çalışmaya devam etmesi
S.28	Kullanım suyu konumu: Brülör geçici kapatması
<b>Diğer göstergeler</b>	
S.30	Isıtma konumu, oda termostatı tarafından bloke ediliyor.
S.31	Isıtma talebi yok: Yaz konumu, e-Veri yolu regleri, bekleme süresi
S.32	Fan bekleme süresi: Fan devir sayısı tolerans değerleri dışında
S.33	Presostat devreye girene kadar fanın zorla çalıştırılması
S.34	Donmaya karşı koruma aktif
S.39	Yerden ısıtma kontağı açık
S.41	Su basıncı çok yüksek
S.42	Atık gaz klapesi kapalı
S.46	Donmaya karşı koruma fonksiyonu (konfor): Minimum yük
S.53	Yetersiz su nedeniyle ürün bekleme süresinde / işletme blokajı fonksiyonunda (gidiş/dönüş devresi sıcaklık farkı çok fazla)
S.54	Bekleme süresi: Devrede yetersiz su (gidiş/dönüş devresi sıcaklık farkı çok fazla)
S.76	Bakım bildirimi: Su basıncını kontrol edin
S.88	Ürün hava tahliyesi aktif
S.91	Bakım: Demo modu



Durum kodu	Anlamı
S.96	Otomatik test programı: Dönüş devresi sıcaklık sensörü, ısıtma talepleri bloke.
S.97	Otomatik test programı: Su basınç sensörü, ısıtma talepleri bloke.
S.98	Otomatik test programı: Dönüş devresi sıcaklık sensörü, ısıtma talepleri bloke.
S.99	Dahili otomatik test programları
S.108	Yanma hücresi havasının alınması, fan işletimde
S.109	Ürünün bekleme konumu aktif

## D Arıza kodları – Genel bakış



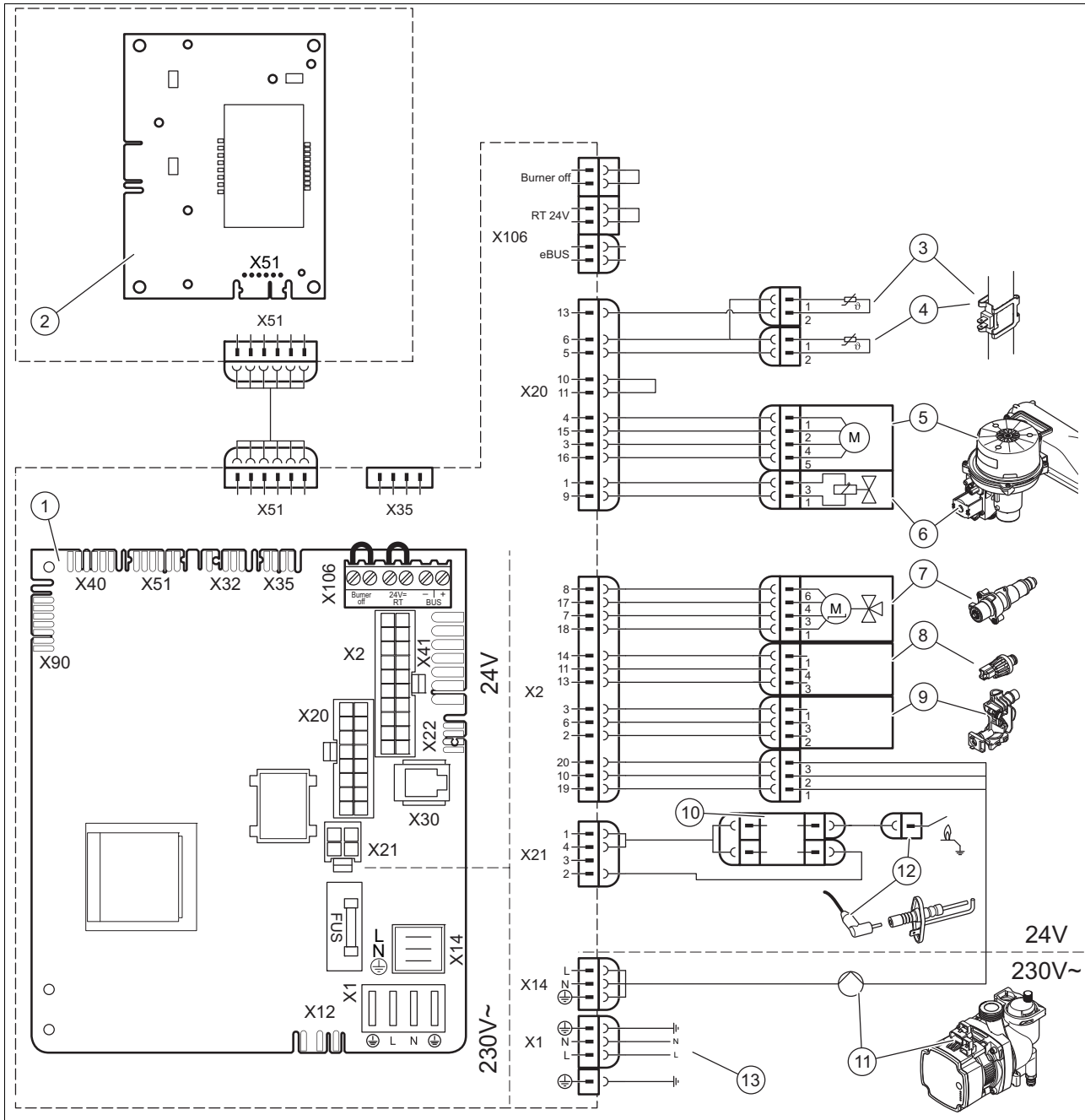
### Bilgi

Kod tablosu farklı ürünler için kullanıldığından, bazı kodlar ilgili üründe görünmeyebilir.

Arıza kodu	Anlamı	Olası neden
F.00	Arıza: Gidiş devresi sıcaklık sensörü	NTC soketi takılı değil veya gevşek, elektronik kart üzerindeki çoklu soket tam olarak takılmamış, kablo demetinde kopukluk, NTC sensörü arızalı
F.01	Arıza: Dönüş devresi sıcaklık sensörü	NTC soketi takılı değil veya gevşek, elektronik kart üzerindeki çoklu soket tam olarak takılmamış, kablo demetinde kopukluk, NTC sensörü arızalı
F.10	Kısa devre: Gidiş devresi sıcaklık sensörü	NTC sensörü arızalı, kablo demetinde kısa devre, kablo/gövde
F.11	Kısa devre: Dönüş devresi sıcaklık sensörü	NTC sensörü arızalı, kablo demetinde kısa devre, kablo/gövde
F.12 ve F.91	Kısa devre: Boyler sıcaklık sensörü	NTC sensörü arızalı, kablo demetinde kısa devre, kablo/gövde
F.13	Kısa devre: Sıcak su boyleri sıcaklık sensörü	NTC sensörü arızalı, kablo demetinde kısa devre, kablo/gövde
F.20	Emniyet kapatması: Aşırı ısıtma sıcaklığına ulaşıldı	Ürüne giden kablo demeti topraklama bağlantısı hatalı, gidiş veya dönüş suyu NTC arızalı (temassızlık), ateşleme kablosu, ateşleme soketi veya ateşleme elektrodu üzerinden kaçak nedeniyle deşarj
F.22	Emniyet kapatması: Isıtma cihazında yetersiz su	Üründe çok az su veya su yok, su basıncı sensörü arızalı, pompaya veya su basıncı sensörüne giden kablo gevşek/takılı değil/arızalı
F.23	Emniyet kapatması: Sıcaklık yayılması çok fazla (NTC1/NTC2)	Pompa bloke oluyor, pompa gücü az, üründe hava var, gidiş ve dönüş devresi NTC sensörleri karışmış
F.24	Emniyet kapatması: Sıcaklık artışı çok hızlı	Pompa bloke oldu, pompa gücü az, üründe hava, sistem basıncı çok düşük, çekvalf bloke olmuş/yanlış takılı
F.25	Emniyet kapatması: Atık gaz sıcaklığı çok yüksek	İsteğe bağlı atık gaz limit termostat (STB) soket bağlantısı kesik, kablo demetinde kesinti
F.27	Emniyet kapatması: Alev algılama arızası	Elektronikte nem, elektronik (alev sensörü) arızalı, gaz manyetik valfi sızdırıyor
F.28	Arıza: Çalıştırma sırasındaki ateşleme başarısız	Gaz sayacı arızalı veya gaz basıncı sensörü devrede, gazda hava var, gaz giriş basıncı çok düşük, termik kapatma düzeneği (TAE) devrede, yanlış gaz memesi, yanlış yedek parça gaz armatürü, gaz armatüründe arıza, elektronik kart üzerindeki çoklu soket doğru olarak takılmamış, kablo demetinde kesinti, ateşleme sistemi (ateşleme trafosu, ateşleme kablosu, ateşleme soketi, ateşleme elektrodu) arızalı, iyonizasyon akımında (kablo, elektrot) kesinti, üründe hatalı topraklama, elektronik arızalı
F.29	Arıza: Alev sönməsi	Gaz girişi zaman zaman kesik, atık gaz resirkülasyonu, ürünün hatalı topraklaması, ateşleme trafosunda ateşleme iptali
F.32	Fanın donmaya karşı koruma fonksiyonu aktif: Fan devir sayısı tolerans değerleri dışında	Fandaki soket doğru takılmamış, elektronik kart üzerindeki çoklu soket doğru olarak takılmamış, kablo demetinde kesinti, fan bloke oldu, Hall sensörü arızalı, elektronik arızalı
F.49	e-Veri yolu arızası: Gerilim çok düşük	eBUS'ta kısa devre, eBUS aşırı yüklenme veya eBUS'ta değişik polariteye sahip iki gerilim beslemesi
F.61	Arıza: Gaz armatürü kumandası	Gaz armatürüne giden kablo demetinde kısa devre/topraklama teması, gaz armatürü arızalı (Bobinlerin topraklama teması), elektronik arızalı
F.62	Arıza: Gaz vanası kapatma kumandası	Gaz armatürünün gecikmiş kapatması, alev sinyalinin gecikmeli sönməsi, gaz armatürü sızdırıyor, elektronik arızalı
F.63	Arıza: EEPROM	Elektronik arızalı
F.64	Arıza: Elektronik / Sensör / Analog-Dijital dönüştürücü	NTC gidiş suyu veya dönüş suyunda kısa devre, elektronik arızalı

Arıza kodu	Anlamı	Olası neden
F.65	Arıza: Elektronik sıcaklığı çok yüksek	Elektronik dış müdahaleler nedeniyle çok sıcak, elektronik arızalı
F.67	ASIC tarafından geri gönderilen değer hatalı (alev sinyali)	Normal olmayan alev sinyali, elektronik arızalı
F.68	Arıza: Alev sabit değil (analog giriş)	Gazda hava, gaz giriş basıncı çok düşük, yanlış hava fazlalık katsayısı, yanlış gaz memesi, iyonizasyon akımında kesinti (kablo, elektrot)
F.70	Ürün kodu geçersiz (DSN)	Ekran ve elektronik kart aynı zamanda değiştirildi ve cihaz tipi numarası yeniden ayarlanmadı, yanlış veya eksik güç kodlama direnci
F.71	Arıza: Gidiş/Dönüş devresi sıcaklık sensörü	Gidiş devresi sıcaklık sensörü sabit değer bildiriyor: Gidiş devresi sıcaklık sensörü gidiş borusuna doğru dayanmıyor, gidiş devresi sıcaklık sensörü arızalı
F.72	Arıza: Su basıncı sensörü / Dönüş devresi sıcaklık sensörü sapması	Gidiş/dönüş suyu NTC sıcaklık farkı çok büyük → Gidiş suyu ve/veya dönüş suyu sıcaklık sensörü arızalı
F.73	Arıza: Su basıncı sensörü bağlı değil veya kısa devre söz konusu	Su basıncı sensöründe kesinti/kısa devre, su basıncı sensörünün besleme hattında kesinti/toprak kısa devresi veya su basıncı sensörü arızalı
F.74	Arıza: Su basıncı sensöründe elektrik arızası	Su basıncı sensörüne giden hatlarda 5V/24V'a kısa devre var veya su basıncı sensöründe dahili hata
F.75	Arıza: Basınç sensörü	Presostat arızalı
F.76	Isı eşanjöründeki emniyet termostati arızalı	Emniyet termostati geri bildirim, gaz armatürü geri bildirimine uymuyor
F.77	Arıza: Yoğuşma veya duman	Geri bildirim yok, atık gaz klapesi arızalı
F.78	Harici reglerde kullanım suyu çıkış sensörü kesintisi	UK link box bağlı, fakat kullanım suyu NTC köprülenmemiş
F.83	Arıza: Kuru yanma	Brülör çalıştığında, gidiş veya dönüş devresi sıcaklık sensöründe çok küçük sıcaklık değişikliği kaydediliyor veya herhangi bir değişiklik kaydedilmiyor: Üründe çok az su, gidiş veya dönüş devresi sıcaklık sensörü boruya doğru dayanmıyor
F.84	Arıza: Gidiş/Dönüş devresi sıcaklık sensörü	Değerler uyumlu değil, fark < -6 K Gidiş ve dönüş devresi sıcaklık sensörü tutarsız değerler bildiriyor: Gidiş ve dönüş devresi sıcaklık sensörü birbiriyle karışmış, gidiş ve dönüş devresi sıcaklık sensörü doğru monte edilmedi
F.85	Arıza: Sıcaklık sensörü	Gidiş ve/veya dönüş devresi sıcaklık sensörü aynı / yanlış boruya monte edildi Sıcaklık sensörü bağlı değil veya doğru bağlanmamış
F.86	Arıza: Yerden ısıtma kontağı	Yerden ısıtma kontağı açık, sensör çözülmüş veya arızalı
F.87	Arıza: Elektrotlar	Elektrotlar bağlı değil veya doğru bağlanmamış, kablo demetinde kısa devre
F.88	Arıza: Gaz armatürü	Gaz armatürü bağlı değil veya doğru bağlanmamış, kablo demetinde kısa devre
F.89	Arıza: Pompa	Pompa bağlı değil veya doğru bağlanmamış, yanlış pompa bağlanmış, kablo demetinde kısa devre
Connection	Ana elektronik kartı ile kullanıcı ara birimi arasında iletişim yok	Elektronik arızalı

## E Kablo bağlantı şeması: Kombi cihazı



- |   |  |    |  |
|---|--|----|--|
| 1 | Ana kart   | 8  | Basınç sensörü                                       |
| 2 | Arayüz kartı                                     | 9  | Debimetre sensörü                                    |
| 3 | Isıtma devresi gidiş hattındaki sıcaklık sensörü | 10 | Harici ateşleme trafosu                              |
| 4 | Isıtma devresi dönüş hattı sıcaklık sensörü      | 11 | Kalorifer pompası                                    |
| 5 | Fan  | 12 | İyonizasyon ve ateşleme elektrodu                    |
| 6 | Gaz armatürü                                     | 13 | 230-V-Regler için ana elektrik beslemesi ve bağlantı |
| 7 | Değiştirme vanası                                |    |  |

## F Kontrol ve bakım çalışmaları – Genel bakış

Aşağıdaki tablo, minimum kontrol ve bakım aralıkları ile ilgili üretici taleplerini listelemektedir. Ulusal talimatlar ve yönergeler daha kısa kontrol ve bakım aralıkları öngörüyorsa, bu aralıklara uyun.

No.	Çalışmalar	Kontrol (yıllık)	Bakım (en az 2 yılda bir)
1	Yanma havası/atık gaz akım borusunun sızdırmazlığını ve doğru sabitlendiğini kontrol edin. Tıkalı veya hasar görmediğinden ve montaj kılavuzu ile doğru monte edildiğinden emin olun.	X	X
2	Ürünün genel durumunu kontrol edin. Üründeki ve yanma hücresindeki kirleri temizleyin.	X	X
3	Eşanjörün genel durumunu gözle kontrol edin. Bu esnada özellikle korozyon, pas ve diğer hasar belirtilerine dikkat edin. Hasarlar görürseniz, bakım gerçekleştirin.	X	X
4	Gaz bağlantı basıncını maksimum ısı yükte kontrol edin. Gaz bağlantı basıncı doğru aralıkta değilse, bir bakım gerçekleştirin.	X	X
5	Ürünün CO <sub>2</sub> miktarını (hava karışım oranı) kontrol edin ve gerekirse yeniden ayarlayın. Bunu raporlayın.	X	X
6	Ürünü elektrik şebekesinden ayırın. Elektrikli soket bağlantılarının ve bağlantıların doğru oturmasını kontrol edin ve bunu gerekirse düzeltin.	X	X
7	Gaz kesme vanasını ve servis vanalarını kapatın.	X	X
8	Ürünü su tarafından boşaltın. Genleşme tankı hava basıncını kontrol edin, genleşme tankını gerekirse doldurun (sistem dolmuş basıncının yakl. 0,03 MPa/0,3 bar altında).		X
9	Gaz/hava bağlamını sökün.		X
10	Yanma bölümündeki contaları kontrol edin. Hasarlar tespit ederseniz, contaları değiştirin. Her iki brülör contasını <b>her</b> açma işleminde, yani <b>her</b> bakımda değiştirin.		X
11	Eşanjörü temizleyin.		X
12	Brülörü hasara karşı kontrol edin ve gerekirse değiştirin.		X
13	Üründeki yoğunlaşma suyu sifonunu kontrol edin, temizleyin ve gerekirse doldurun.	X	X
14	Gaz hava bağlamını monte edin. <b>Dikkat: Contaları değiştirin!</b>		X
15	Su miktarı yetersizse veya ayarlanan sıcaklığa ulaşamıyorsa ikincil eşanjörü değiştirin.		X
16	Soğuk su girişindeki süzgeci temizleyin. Kirler artık yeterince temizlenemiyorsa veya süzgeç hasar görmüşse, süzgeci değiştirin. Bu durumda aqua sensörü de kire ve hasarlara karşı kontrol edin, sensörü temizleyin (basınçlı hava kullanmayın!) ve hasar durumunda değiştirin.		X
17	Gaz kesme vanasını açın, ürünü tekrar elektrik şebekesine bağlayın ve ürünü çalıştırın.	X	X
18	Bakım vanalarını açın, ürün/ısıtma sistemini 0,05 - 0,3 MPa/0,5 - 3,0 bar (ısıtma sisteminin statik yüksekliğine göre) doldurun, <b>P.</b> hava tahliye programını başlatın.		X
19	Ürünü ve ısıtma sistemini (kullanım suyu hazırlama dahil) test için çalıştırın ve sistemin gerekirse bir kez daha havasını alın.	X	X
20	Görsel olarak ateşleme ve brülör tutumunu kontrol edin.	X	X
21	Yeniden ürünün CO <sub>2</sub> miktarını (hava karışım oranı) kontrol edin.		X
22	Ürünü gaz, atık gaz, sıcak su ve yoğunlaşma suyu tarafında sızıntılara karşı kontrol edin, gerekirse bunları giderin.	X	X
23	Yürütülen kontrol/bakımı raporlayın.	X	X

## G Yanma havası/Atık gaz akım borusu uzunlukları

### G.1 C13 tipi yanma havası/atık gaz akım borusu uzunluğu

**Geçerlilik:** C13 tipi yanma havası/atık gaz akım borusu

	Yanma havası/atık gaz akım borusu çapı	
	Ø 60/100 (L)	Ø 80/125 (L)
	<b>C13 tipi yanma havası/atık gaz akım borusu</b>	<b>C13 tipi yanma havası/atık gaz akım borusu</b>
<b>Atomix P20</b>	≤ 7 mt	≤ 18 mt
<b>Atomix P24</b>	≤ 10 mt	≤ 25 mt
<b>Atomix P28</b>	≤ 10 mt	≤ 25 mt

## G.2 C33 tipi yanma havası/atık gaz akım borusu uzunluğu

Geçerlilik: C33 tipi yanma havası/atık gaz akım borusu

	Yanma havası/atık gaz akım borusu çapı	
	Ø 60/100 (L)	Ø 80/125 (L)
	C33 tipi yanma havası/atık gaz akım borusu	C33 tipi yanma havası/atık gaz akım borusu
Atromix P20	≤ 7 mt	≤ 18 mt
Atromix P24	≤ 10 mt	≤ 25 mt
Atromix P28	≤ 10 mt	≤ 25 mt

## G.3 C43 tipi yanma havası/atık gaz akım borusu uzunluğu

Geçerlilik: C43 tipi yanma havası/atık gaz akım borusu

	Yanma havası/atık gaz akım borusu çapı	
	Ø 60/100 (L)	Ø 80/125 (L)
	C43 tipi yanma havası/atık gaz akım borusu	C43 tipi yanma havası/atık gaz akım borusu
Atromix P20	≤ 7 mt	≤ 7 mt
Atromix P24	≤ 10 mt	≤ 10 mt
Atromix P28	≤ 10 mt	≤ 10 mt

## G.4 C53 tipi yanma havası/atık gaz akım borusu uzunluğu

Geçerlilik: C53 tipi yanma havası/atık gaz akım borusu

	C53 tipi yanma havası/atık gaz akım borusu	
	Ø 80 (L1+L2) min.	Ø 80 (L1+L2) maks.
Atromix P20	2 x 0,5 m	2 x 18 m
Atromix P24	2 x 0,5 m	2 x 20 m
Atromix P28	2 x 0,5 m	2 x 20 m

## G.5 C83 tipi yanma havası/atık gaz akım borusu uzunluğu

Geçerlilik: C83 tipi yanma havası/atık gaz akım borusu

	C83 tipi yanma havası/atık gaz akım borusu	
	Ø 80 (L1+L2) min.	Ø 80 (L1+L2) maks.
Atromix P20	2 x 0,5 m	2 x 18 m
Atromix P24	2 x 0,5 m	2 x 20 m
Atromix P28	2 x 0,5 m	2 x 20 m

## G.6 B23P tipi yanma havası/atık gaz akım borusu uzunluğu

Geçerlilik: B23P tipi yanma havası/atık gaz akım borusu

	B23P tipi yanma havası/atık gaz akım borusu	
	Ø 60/100 (L1) min.	L1 + L2 maks.
Atromix P20	≥ 1 mt	≥ 18 mt
Atromix P24	≥ 1 mt	≥ 18 mt
Atromix P28	≥ 1 mt	≥ 18 mt

## G.7 B33 tipi yanma havası/atık gaz akım borusu uzunluğu

Geçerlilik: B33 tipi yanma havası/atık gaz akım borusu

	Yanma havası/atık gaz akım borusu çapı
	Ø 80/125 (L)
B33 tipi yanma havası/atık gaz akım borusu	
Atromix P28	0,4 ... 5 mt

## H Teknik veriler

## Teknik veriler – Isıtma

	Atromix P20	Atromix P24	Atromix P28
Maksimum gidiş suyu sıcaklığı	75 °C	75 °C	75 °C
Maks. gidiş sıcaklığı ayar aralığı (fabrika ayarı: 75 °C)	30 ... 80 °C	30 ... 80 °C	30 ... 80 °C
İzin verilen maksimum basınç	0,3 MPa (3,0 bar)	0,3 MPa (3,0 bar)	0,3 MPa (3,0 bar)
Talep edilen su debisi (ΔT = 30 K)	570 l/sa	678 l/sa	798 l/sa
50/30 °C için yoğuşma suyu hacmi yaklaşma değeri (pH değeri 3,5 ile 4,0 arasında)	1,84 l/sa	2,47 l/sa	2,55 l/sa
Nominal debi için ΔP ısıtma (ΔT = 20 K)	0,025 MPa (0,250 bar)	0,025 MPa (0,250 bar)	0,025 MPa (0,250 bar)

## Teknik veriler – Güç/yük G20

En küçük anma ısı gücü, sistemin / tesisatın tasarımına ve güncel işletme durumuna bağlı olarak Teknik Veriler'deki değerden büyük olabilir.

	Atromix P20	Atromix P24	Atromix P28
Maksimum ısıtma gücü	20,4 kW	24,7 kW	28,3 kW
50/30 °C için verim aralığı (P)	5,3 ... 20,9 kW	6,3 ... 25,4 kW	7,4 ... 29,1 kW
80/60 °C için verim aralığı (P)	5,0 ... 19,9 kW	5,9 ... 24,1 kW	7,0 ... 27,6 kW
Sıcak su ısı gücü aralığı (P)	5,0 ... 19,9 kW	5,9 ... 24,1 kW	7,0 ... 27,6 kW
Maksimum ısı yük - Isıtma (Q maks.)	20,4 kW	24,7 kW	28,3 kW
Minimum ısı yük - Isıtma (Q min.)	5,1 kW	6,1 kW	7,2 kW

	Atromix P20	Atromix P24	Atromix P28
Maksimum ısıtılacak su - sıcak su (Q maks.)	20,4 kW	24,7 kW	28,3 kW
Minimum ısıtılacak su - sıcak su (Q min.)	5,1 kW	6,1 kW	7,2 kW

#### Teknik veriler - Sıcak su

	Atromix P20	Atromix P24	Atromix P28
EN 13203 uyarınca spesifik debi (D) ( $\Delta T = 30 K$ )	9,5 l/dk	11,3 l/dk	13,3 l/dk
Devamlı akış ( $\Delta T = 35 K$ )	488 l/sa	581 l/sa	684 l/sa
Spesifik debi ( $\Delta T = 35 K$ )	8,1 l/dk	9,6 l/dk	11,4 l/dk
İzin verilen minimum basınç	0,03 MPa (0,30 bar)	0,03 MPa (0,30 bar)	0,03 MPa (0,30 bar)
İzin verilen maksimum basınç	0,8 MPa (8,0 bar)	0,8 MPa (8,0 bar)	0,8 MPa (8,0 bar)
Sıcaklık aralığı	35 ... 60 °C	35 ... 60 °C	35 ... 60 °C
Akış miktarı sınırlayıcı	8 l/dk	8 l/dk	10 l/dk

#### Teknik veriler – Genel

	Atromix P20	Atromix P24	Atromix P28
Gaz kategorisi	I <sub>2H</sub>	I <sub>2H</sub>	I <sub>2H</sub>
Gaz borusu çapı	3/4 inç	3/4 inç	3/4 inç
Isıtma bağlantıları çapı	3/4 inç	3/4 inç	3/4 inç
Emniyet ventili bağlantı borusu (min.)	7 mm	7 mm	7 mm
Yoğuşma suyu hattı (min.)	21,5 mm	21,5 mm	21,5 mm
Gaz besleme basıncı G20	2,0 kPa (20,0 mbar)	2,0 kPa (20,0 mbar)	2,0 kPa (20,0 mbar)
P maks. için gaz debisi - Sıcak su (G20)	2,0 m <sup>3</sup> /sa	2,4 m <sup>3</sup> /sa	2,8 m <sup>3</sup> /sa
CE Numarası (PIN)	CE-0063CP3646	CE-0063CP3646	CE-0063CP3646
İzin verilen sistem / tesisat tipleri	C13, C33, C43, C53, C83, B23P, B33	C13, C33, C43, C53, C83, B23P, B33	C13, C33, C43, C53, C83, B23P, B33
80/60 °C için talep edilen verimlilik	% 97,5	% 97,7	% 97,6
50/30 °C için talep edilen verimlilik	% 102,5	% 102,6	% 102,9
40/30 °C için kısmi yük işletiminde talep edilen verimlilik (% 30)	% 107,5	% 108,7	% 108,8
NOx sınıfı	5	5	5
Ürün boyutları, genişlik	390 mm	390 mm	390 mm
Ürün boyutları, derinlik	280 mm	280 mm	280 mm
Ürün boyutları, yükseklik	700 mm	700 mm	700 mm
Net ağırlık	29,2 kg	29,9 kg	29,9 kg
Su dolu ağırlık	33,2 kg	34,4 kg	34,4 kg

#### Teknik veriler – Elektrik

	Atromix P20	Atromix P24	Atromix P28
Elektrik bağlantısı	230 V / 50 Hz	230 V / 50 Hz	230 V / 50 Hz
Dahili sigorta (gecikmeli)	T2/2A, 250V	T2/2A, 250V	T2/2A, 250V
Maks. elektrik tüketimi	75 W	75 W	85 W
Elektrik tüketimi Standby	2 W	2 W	2 W
Koruma türü	IPX4D	IPX4D	IPX4D

## Dizin

### A

Açıklık .....	6
Ağırlık .....	9
Alet .....	6
Amacına uygun kullanım .....	4
Ana elektronik kartın değiştirilmesi .....	26
Arıza hafızasının çağırılması .....	24
Arıza kodları .....	24
Arıza sembolü .....	16
Ateşleme trafosunun sökülmesi .....	22
Atık gaz borusunun sökülmesi .....	22
Atık gaz kokusu .....	5
Atık gaz yolu .....	5-6

### B

Baca .....	6
Bacada kimyasal tortular .....	6
Bakım çalışmaları .....	21, 36
Bakım çalışmalarının tamamlanması .....	24
Basınç sensörü .....	27
Brülör bekleme süresinin ayarlanması .....	20
Brülör bekleme süresinin geri alınması .....	20
Brülör kapatma süresi .....	20
Brülörün değiştirilmesi .....	25
Brülörün kontrol edilmesi .....	23
Brülörün sökülmesi .....	22
Buz oluşumu .....	6

### C

CE işareti .....	8
CO <sub>2</sub> oranı	
kontrolü .....	19, 21
Conta .....	6

### D

Debi sensörü .....	27
Değiştirme, genişleme tankı .....	26
Dokümanlar .....	8
Doldurma	
Isıtma sistemi .....	18
Donma .....	6

### E

Elektrik .....	5
Elektrik beslemesi .....	15
Emniyet donanımı .....	5
Emniyet ventili .....	27
Eşanjörün değişimi .....	25
Eşanjörün temizlenmesi .....	23

### G

Gaz cinsi kontrolü	
yürütme .....	16
Gaz hava bağlamının sökülmesi .....	22
Gaz kokusu .....	4
Genleşme tankı ön basıncının kontrol edilmesi .....	24
Genleşme tankının değiştirilmesi .....	26
Gerilim .....	5
Gres yağı .....	6

### H

Hava emme borusunun sökülmesi .....	22
Hava purjörü .....	18
Havanın alınması	
Isıtma sistemi .....	18

Hazırlama, tamir .....	25
------------------------	----

### I

Isıtma sistemi	
Doldurma .....	18
Havanın alınması .....	18
Isıtma suyunun hazırlanması .....	16

### K

Kaçak arama spreyi .....	6
Kapatma .....	27
Katı yakıt kazanı .....	6
Kontrol çalışmaları .....	21, 36
Kontrol çalışmalarının tamamlanması .....	24
Korozyon .....	5-6
Kullanıcı ara birimi, elektronik kartın değiştirilmesi .....	26
Kullanıcıya teslim etme .....	21
kullanımı	
Kontrol programları .....	16

### M

Mesafe .....	9
Minimum mesafe .....	9
Montaj yeri .....	5

### N

Nakliye .....	5
Nitelik .....	4

### O

Ortam havasına bağlı işletim .....	5
Ön kapak, kapalı .....	5

### P

Pompa .....	20
Pompa gücünün ayarlanması .....	20

### R

Regler .....	15
--------------	----

### S

Servis teşhis kodları .....	15
Sıvı yakıtlı kazan .....	6
Sızdırmazlık .....	20

### Ş

Şebeke bağlantısı .....	15
Şema .....	5

### T

Talimatlar .....	7
Tamamlama, tamir .....	27
Tamiri tamamlama .....	27
Tamirin hazırlanması .....	25
Test programları .....	28
kullanımı .....	16
Tip etiketi .....	8

### U

Üründeki suyun boşaltılması .....	24
Ürünü açma .....	18
Ürünün ambalajından çıkarılması .....	8
Ürünün devre dışı bırakılması .....	27
Ürünün duvara montajı .....	9

### Y

Yan kapağın sökülmesi .....	10
Yanma havası beslemesi .....	5-6
Yanma havası/Atık gaz akım borusu .....	12
Yanma havası/Atık gaz akım borusu, monte edilmiş .....	5
Yedek parçalar .....	21
Yetkili bayi .....	4
Yıldırım çarpması .....	6



Yoğuşma suyu hattı.....	12
Yoğuşma suyu sifonu .....	5
Doldurma .....	18
Yoğuşma suyu sifonunun temizlenmesi .....	23
yürütme	
Gaz cinsi kontrolü .....	16





**Yayınlayan/üretici**

**TÜRK DEMIRDÖKÜM FABRIKALARI A.Ş.**

4 Eylül Mah. İsmet İnönü Cad. No: 263 – 11300 / Bozüyük – Bilecik  
www.demirdokum.com.tr



0020242182\_FT2

0020242182\_FT2 – 16.10.2017

**tedarikçi**

**Türk DemirDöküm Fabrikaları A.Ş.**

Bahçelievler Mah. Bosna Bulvarı No: 146 – 34688 / Çengelköy, Üsküdar – İstanbul

Tel. 02 16 516-2000 – Faks 02 16 516-2007

Müşteri iletişim merkezi 444 1833

info@demirdokum.com.tr – www.demirdokum.com.tr

© Bu kılavuzun veya kısımlarının, telif hakları korunmaktadır ve sadece üreticinin yazılı onayı ile çoğaltılabilir veya dağıtılabilir.

Değişiklik yapma hakkı saklıdır.